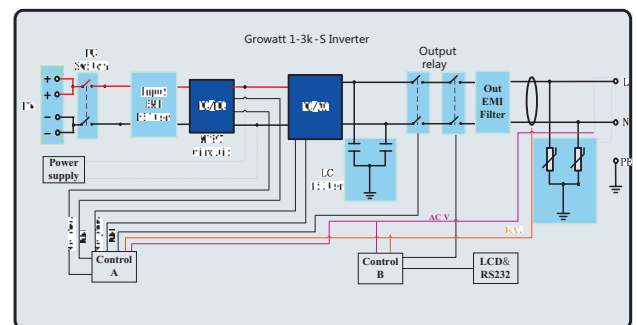




## Spitzentechnologie

- ▶ Maximaler Wirkungsgrad von 97% und breiter Eingangsspannungsbereich
- ▶ Integrierte Eingangsseitige Freischaltstelle
- ▶ Transformatorlos
- ▶ Kompaktbauweise
- ▶ Ethernet /RF/Wi-Fi
- ▶ Klangregelung
- ▶ Vereinfachte Wandmontage
- ▶ Umfassendes Growatt-Garantieprogramm

### Growatt 1000-3000-S Topologie



Growatt New Energy GmbH

Adresse: Bettinastraße 30, 60325 Frankfurt am Main Deutschland

T: + 49 (0)69-9746-1245

F: + 49 (0)69-9746-1150

E: [de@ginverter.com](mailto:de@ginverter.com)

Technische Daten	Growatt 1000-S	Growatt 1500-S	Growatt 2000-S	Growatt 3000-S
<b>Eingang (DC)</b>				
Max. DC-Leistung	1300W	1900W	2300W	3400W
Max. Eingangsspannung	450V	450V	450V	550V
Start-Eingangsspannung	80V	80V	80V	80V
PV-Spannungsbereich	70V-450V	70V-450V	70V-450V	70V-550V
MPP-Spannungsbereich / DC Nennspannung	70V-450V/180V	70V-450V/250V	70V-450V/250V	70V-550V/360V
MPP-Spannungsbereich bei Vollast	110V-400V	175V-400V	200V-400V	250V-440V
Max. Eingangsstrom	10A	10A	11A	13A
Max. Eingangsstrom pro String	10A	10A	11A	13A
Anzahl der unabhängigen MPP-Eingänge/Strings pro MPP-Eingang	1/1	1/1	1/1	1/1
<b>Ausgang (AC)</b>				
Bemessungsleistung	1000W	1600W	2000W	3000W
Max. AC-Scheinleistung	1000W	1650W	2000W	3000W
Max. Ausgangsstrom	4.7A	7.8A	9.5A	14.3A
AC-Nennspannung AC-Nennspannungsbereich	220,230,240V; 180Vac-280Vac	220,230,240V; 180Vac-280Vac	220,230,240V; 180Vac-280Vac	220,230,240V; 180Vac-280Vac
AC-Netzfrequenz / Bereich	50,60 Hz;±5 Hz	50,60 Hz;±5 Hz	50,60 Hz;±5 Hz	50,60 Hz;±5 Hz
Leistungsfaktor bei Bemessungsleistung	1	1	1	1
Klirrfaktor bei Pn	<3%	<3%	<3%	<3%
Anschlussphasen	1	1	1	1
<b>Max. Wirkungsgrad</b>				
Max. Wirkungsgrad	97%	97%	97%	97%
Euro-eta	95.5%	96.5%	96.5%	96.5%
MPPT Wirkungsgrad	99.5%	99.5%	99.5%	99.5%
<b>Schutzeinrichtungen</b>				
DC-Verpolungsschutz	Ja	Ja	Ja	Ja
DC Schaltleistung für jeden MPPT	Ja	Ja	Ja	Ja
AC-Kurzschlussfestigkeit	Ja	Ja	Ja	Ja
Ausgangsüberspannungsschutz - Varistor	Ja	Ja	Ja	Ja
Erdschlussüberwachung	Ja	Ja	Ja	Ja
Netzüberwachung	Ja	Ja	Ja	Ja
Allstromsensitive Fehlerstromüberwachungseinheit	Ja	Ja	Ja	Ja
<b>Allgemeine Daten</b>				
Maße (B / H / T) in mm	271*267*127mm	271*267*127mm	271*267*127mm	320*261*142mm
Gewicht	5.5kg	5.5kg	5.5kg	6.6kg
Betriebstemperaturbereich	-25 °C ... +60 °C, mit Leistungsminderung über 45 °C	-25 °C ... +60 °C, mit Leistungsminderung über 45 °C	-25 °C ... +60 °C, mit Leistungsminderung über 45 °C	-25 °C ... +60 °C, mit Leistungsminderung über 45 °C
Geräuschemission, typisch	≤25 dB(A)	≤25 dB(A)	≤25 dB(A)	≤25 dB(A)
Höhe	Bis zu 2000 m ohne Leistungsminderung	Bis zu 2000 m ohne Leistungsminderung	Bis zu 2000 m ohne Leistungsminderung	Bis zu 2000 m ohne Leistungsminderung
Eigenverbrauch (Nacht)	<0.5 W	<0.5 W	<0.5 W	<0.5 W
Topologie	Transformatorlos	Transformatorlos	Transformatorlos	Transformatorlos
Kühlkonzept	Konvektion	Konvektion	Konvektion	Konvektion
Schutzart (nach IEC 60529)	IP65	IP65	IP65	IP65
Zulässiger Maximalwert für die relative Feuchte (nicht kondensierend)	0 - 100%	0 - 100%	0 - 100%	0 - 100%
<b>Ausstattung</b>				
DC-Anschluss	H4	H4	H4	H4
AC-Anschluss	Screw terminal	Screw terminal	Screw terminal	Screw terminal
Display	LCD	LCD	LCD	LCD
Schnittstellen: RS232/Ethernet/RF/Wi-Fi	Ja / Optional / Optional / Optional	Ja / Optional / Optional / Optional	Ja / Optional / Optional / Optional	Ja / Optional / Optional / Optional
Garantie: 5 / 10 Jahre	Ja / Optional	Ja / Optional	Ja / Optional	Ja / Optional

#### Zertifikate und Zulassungen (weitere auf Anfrage)

CE, VDE 0126-1-1, IEC 62109, G83, AS4777, AS/NZS 3100, CEI0-21, VDE-AR-N4105, EN0438, CQC