

SUN2000-(175KTL-H0, 185KTL-INH0, 185KTL-H1)

Kurzanleitung

Ausgabe: 14
Teilenummer: 31500BWE
Datum: 20.01.2022

HUAWEI TECHNOLOGIES CO., LTD.



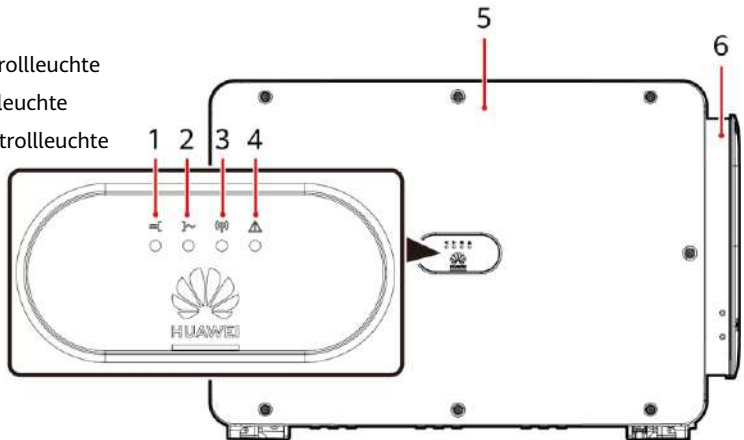
HINWEIS

- Die Informationen in diesem Dokument können ohne Vorankündigung geändert werden. Bei der Vorbereitung dieses Dokuments wurde größtmögliche Sorgfalt aufgewendet, um die Genauigkeit der Inhalte sicherzustellen. Jedoch entsteht durch die Aussagen, Informationen und Empfehlungen in diesem Dokument keinerlei ausdrückliche oder implizierte Gewährleistung.
- Nur qualifizierte und geschulte Elektriker dürfen das Gerät bedienen. Das Bedienpersonal sollte den Aufbau und die Funktionsweise des netzgebundenen Stromsystems der Photovoltaikanlage sowie die lokalen Normen kennen.
- Bevor Sie das Gerät installieren, lesen Sie das Benutzerhandbuch sorgfältig und machen Sie sich mit allen Produktinformationen und Sicherheitsvorkehrungen vertraut. Huawei ist nicht haftbar für die Folgen, die durch Verstoß gegen die in diesem Dokument und in dem Benutzerhandbuch aufgeführten Bestimmungen zur Lagerung, zum Transport, zur Installation und zur Bedienung verursacht werden.
- Verwenden Sie bei der Installation des Geräts isolierte Werkzeuge. Tragen Sie zu Ihrer Sicherheit geeignete persönliche Schutzausrüstung (PSA).

1 Produktübersicht

Vorderansicht

- (1) PV-Verbindungskontrollleuchte
- (2) Netzbetriebskontrollleuchte
- (3) Kommunikationskontrollleuchte
- (4) Alarm-/Wartungskontrollleuchte
- (5) Gehäuseabdeckung
- (6) Wartungsfach

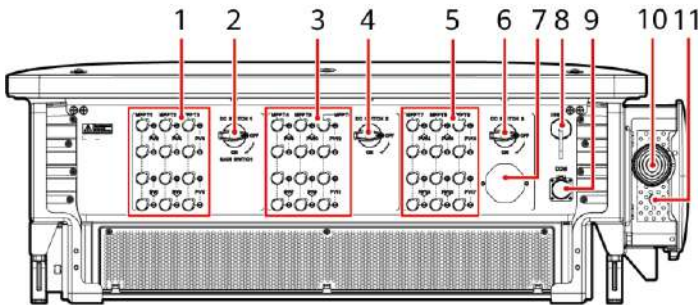


ISO6W00059

ANMERKUNG

Der DC-Schalter dieses Modells kann manuell oder automatisch sein.

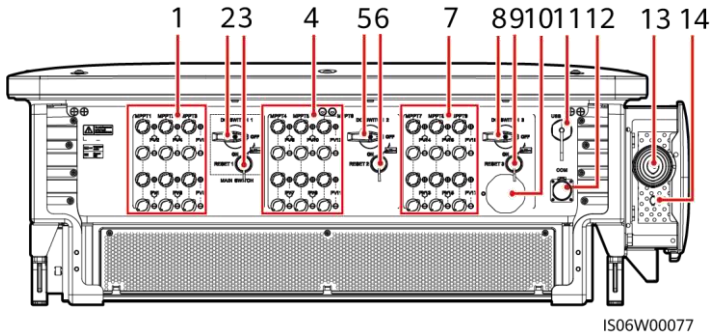
Abbildung der Anschlüsse (Manueller DC-Schalter)



ISO6W00057

- | | |
|--|---|
| (1) DC-Eingangsklemmen (von DC SWITCH 1 gesteuert) | (2) DC-Schalter 1 (DC SWITCH 1) |
| (3) DC-Eingangsklemmen (von DC SWITCH 2 gesteuert) | (4) DC-Schalter 2 (DC SWITCH 2) |
| (5) DC-Eingangsklemmen (von DC SWITCH 3 gesteuert) | (6) DC-Schalter 3 (DC SWITCH 3) |
| (7) Belüftungsventil | (8) USB-Port (USB) |
| (9) Kommunikationsport (COM) | (10) Loch für das AC-Ausgangsstromkabel |
| (11) Loch für das Stromkabel des Verfolgungsystems | |

Abbildung der Anschlüsse (Automatischer DC-Schalter)





- | | |
|--|--|
| (1) DC-Eingangsklemmen (von DC SWITCH 1 gesteuert) | (2) DC-Schalter 1 (DC SWITCH 1) |
| (3) Reset-Taste 1 (RESET 1) | (4) DC-Eingangsklemmen (von DC SWITCH 2 gesteuert) |
| (5) DC-Schalter 2 (DC SWITCH 2) | (6) Reset-Taste 2 (RESET 2) |
| (7) DC-Eingangsklemmen (von DC SWITCH 3 gesteuert) | (8) DC-Schalter 3 (DC SWITCH 3) |
| (9) Reset-Taste 3 (RESET 3) | (10) Belüftungsventil |
| (11) USB-Anschluss (USB) | (12) Kommunikationsport (COM) |
| (13) Öffnung für das AC-Ausgangsstromkabel | (14) Öffnung für das Stromkabel des Tracking-Systems |

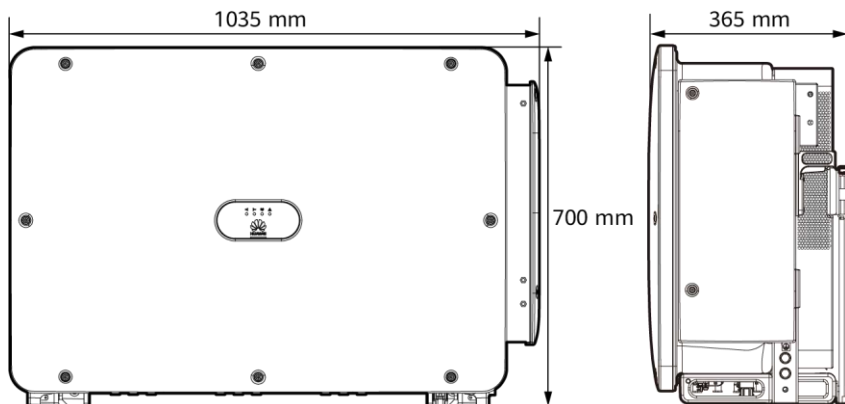
Beschreibung der DC-Schalter

GEFAHR

Die DC-Schalter schalten sich bei einem Fehler in den Wechselrichtern automatisch aus (LED4 leuchtet dauerhaft rot und die drei DC-Schalter stehen auf „OFF“). Wenden Sie sich in diesem Fall an den technischen Support. Schalten Sie die DC-Schalter nicht selbst ein.

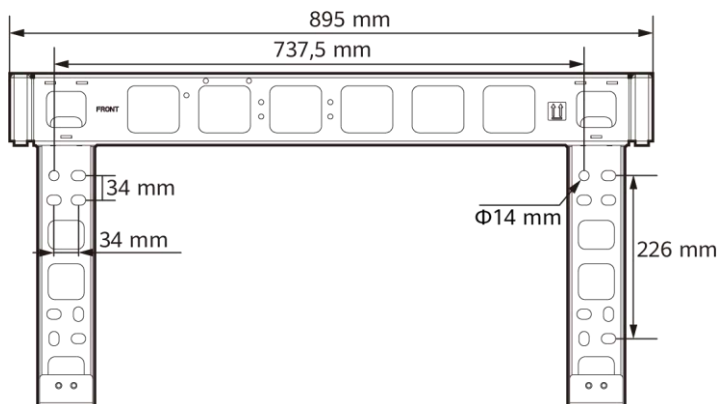
Schalterkomponente	Beschreibung	
DC SWITCH	ON	Der DC-Schalter steht auf „ON“ und kann sich zu Sicherheitszwecken automatisch ausschalten.
		Der DC-Schalter steht auf „ON“, kann sich aber nicht zu Sicherheitszwecken automatisch ausschalten.
	OFF	Der DC-Schalter steht auf „OFF“.
RESET	<ul style="list-style-type: none"> Wenn der DC-Schalter sich automatisch zu Sicherheitszwecken ausschaltet, wird die RESET-Taste freigegeben. Wenn die RESET-Taste nicht gedrückt wird, kann der DC-Schalter nur in die ungeladene Position gedreht  und nicht in die „ON“-Position gestellt werden. 	

SUN2000 Abmessungen



IS06W00037

Abmessungen der Montagehalterung



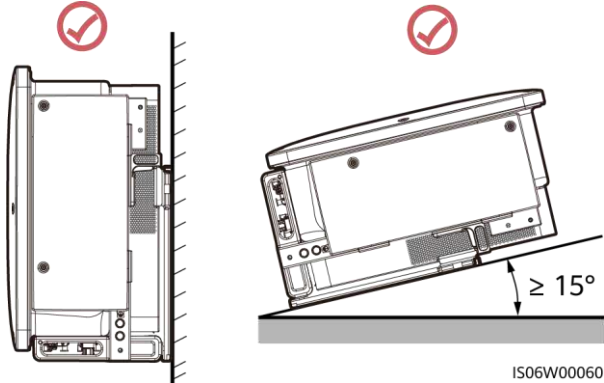
IS06W00038

2 Installationsanforderungen

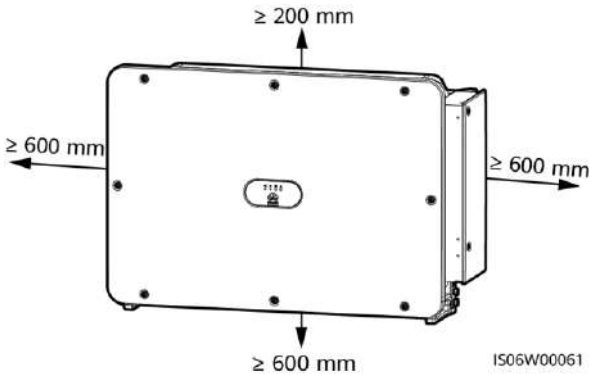
HINWEIS

Wenn die Wechselrichter an einem stark bewachsenen Standort installiert werden, muss zusätzlich zu regelmäßigem Jäten der Boden unter ihnen mit Zement oder Kies befestigt werden (empfohlene Fläche: 3 m x 2,5 m).

2.1 Montagewinkel



2.2 Montageabstände



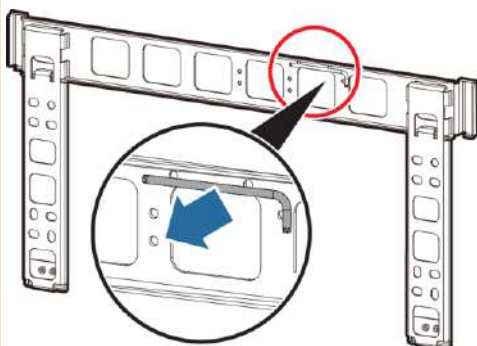
ANMERKUNG

Der Abstand an der Unterseite muss den Anforderungen an den Biegeradius des AC-Ausgangsstromkabels entsprechen.

3 Installieren des SUN2000

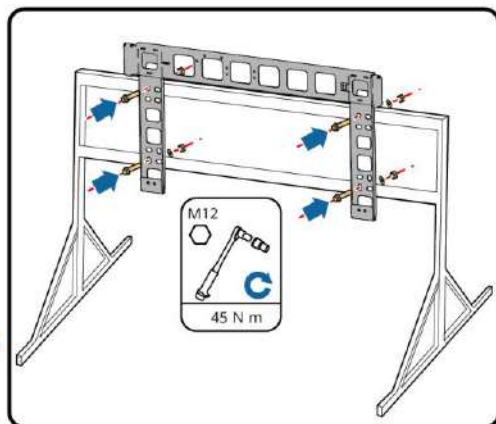
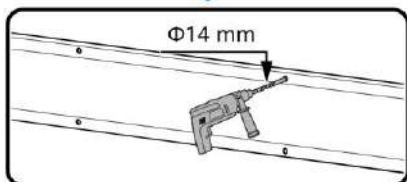
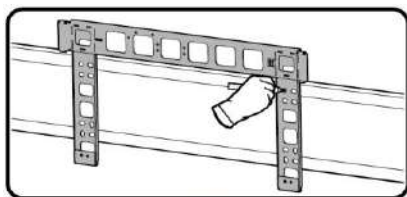
ANMERKUNG

- M12x40-Schraubmontagen werden zusammen mit dem SUN2000 geliefert. Wenn die Länge der Schraubmontagen nicht den Montageanforderungen entspricht, bereiten Sie selbst M12-Schrauben vor und verwenden Sie sie zusammen mit den mitgelieferten M12-Muttern.
- Entfernen Sie vor dem Montieren der Montagehalterung den Torx-Schraubendreher von der Montagehalterung und bewahren Sie ihn zur späteren Verwendung auf.
- In diesem Dokument wird die Installation des SUN2000 beispielhaft auf einer Unterlage beschrieben. Details zur Wandmontage finden Sie im Benutzerhandbuch.



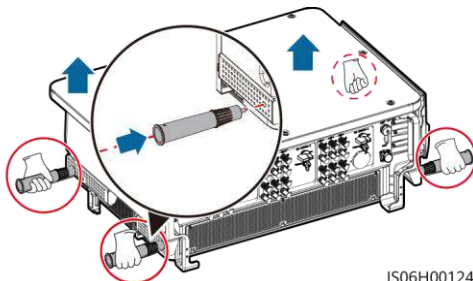
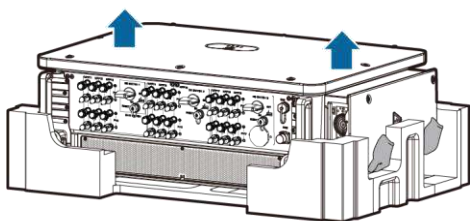
IS06H00100

1. Montieren Sie die Montagehalterung.



IS06H00101

2. Entpacken Sie den Wechselrichter und verschieben Sie ihn an die angegebene Position.

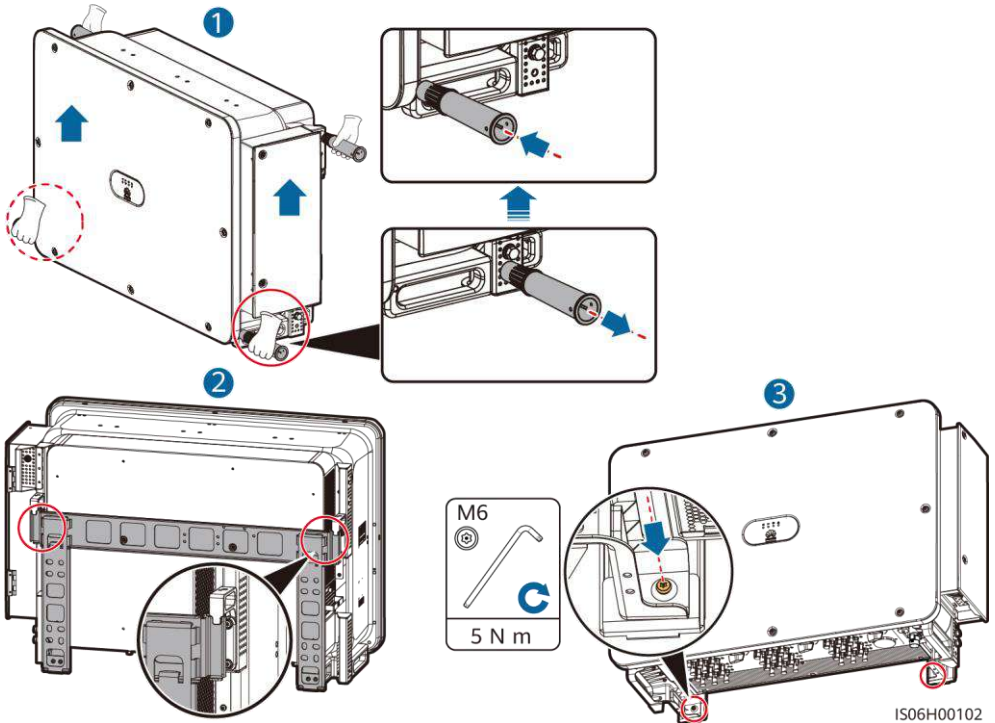


IS06H00124

ANMERKUNG

Die Griffe werden in einer passenden Tasche verpackt und nicht mit dem SUN2000 geliefert.

3. Stellen Sie die Einbaulagen der Griffe ein, und installieren Sie den SUN2000 auf der Montagehalterung.



4 Installieren der Kabel

4.1 Montagevorbereitungen

ANMERKUNG

Wenn Außenkabel mit Kupferadern verwendet werden, wählen Sie Kupferverkabelungsklemmen. Informationen zu Anforderungen an die Kabel und Klemmen für andere Materialien finden Sie im Benutzerhandbuch.

Nr.	Item	Typ	Spezifikationen	Beschreibung
1	PE-Kabel	Einadriges Außenkupferkabel	Die Leiterquerschnittsfläche $\geq S/2^a$ (S ist die Leiterquerschnittsfläche des AC-Ausgangsstromkabels.)	<ul style="list-style-type: none"> Wenn Sie den Erdungspunkt am Gehäuse wählen um ein PE-Kabel anzuschließen, bereiten Sie das PE-Kabel vor. Wenn Sie den Erdungspunkt im Wartungsfach wählen um ein PE-Kabel anzuschließen, verwenden Sie ein vieradriges AC-Ausgangsstromkabel. Sie müssen kein zusätzliches PE-Kabel vorbereiten.

Nr.	Item	Typ	Spezifikationen	Beschreibung
2	AC-Ausgangsstromkabel ^{bcd}	Außenkupferkabel	<ul style="list-style-type: none"> Leiterquerschnittsfläche: 50 bis 240 mm² Kabelaußendurchmesser: 24 bis 66 mm (mehrdrig); 14 bis 32 mm (einadrig) 	Wenn Sie den Erdungspunkt im Wartungsfach wählen um ein PE-Kabel anzuschließen, verwenden Sie ein vieradriges Kabel. Sonst verwenden Sie ein dreiadriges Kabel oder drei einadrige Kabel.
		Außenkabel mit Aluminiumkern	<ul style="list-style-type: none"> Leiterquerschnittsfläche: 70 bis 240 mm² (mehrdrig); 70 bis 240 mm² (einadrig) Kabelaußendurchmesser: 24 bis 66 mm (mehrdrig); 14 bis 32 mm (einadrig) 	
3	DC-Eingangsstromkabel	PV-Kabel, das den 1500-V-Standard erfüllt	<ul style="list-style-type: none"> Leiterquerschnittsfläche: 4 bis 6 mm² Kabelaußendurchmesser: 4,7 bis 6,4 mm 	-
4	RS485-Kommunikationskabel	Abgeschirmtes verdrehtes Außenkabel	<ul style="list-style-type: none"> Leiterquerschnittsfläche: 0,25 bis 1 mm² Kabelaußendurchmesser: 4 bis 11 mm 	Wenn drei Kommunikationskabel an den Signalkabelanschluss angeschlossen sind, sollte der Außendurchmesser der Kabel zwischen 4 und 8 mm sein.
5	(Optional) Stromkabel für das Verfolgungssystem	Dreiadriges Außenkupferkabel mit dualer Schutzschicht	<ul style="list-style-type: none"> Leiterquerschnittsfläche: 10 mm² Kabelaußendurchmesser: 15 bis 18 mm 	-

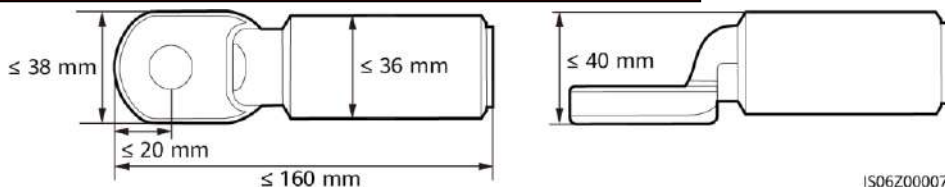
Anmerkung a: Die Werte sind nur gültig, wenn die Leiter des PE-Kabels und des AC-Stromkabels aus dem gleichen Material bestehen. Bei unterschiedlichen Materialien ist darauf zu achten, dass die Leiterquerschnittsfläche des PE-Kabels eine Leitfähigkeit aufweist, die einer der Fläche $S/2$ entspricht. Die Spezifikationen des PE-Kabels unterliegen dieser Tabelle oder sind gemäß IEC 60364-5-54 berechnet.

Anmerkung b: Es wird empfohlen, ein weiches Kabel zu verwenden, um einen schlechten Anschlusskontakt aufgrund der Biegespannung des Kabels zu vermeiden.

Anmerkung c: Bei einigen Modellen beträgt der Außendurchmesser eines einadrigen Kabels zwischen 14 mm und 36 mm, wie auf dem Etikett im Wartungsfach angegeben.

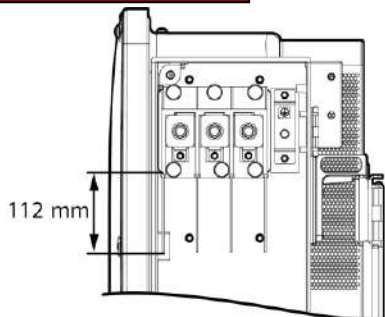
Anmerkung d: Bei einigen Modellen kann die maximale Leiterquerschnittsfläche des einadrigen Kabels 400 mm² betragen, wenn die Kabelschuh-/DT-Klemme wie in der folgenden Abbildung gezeigt gecrimpt ist und die Gummischutzplatte der AC-Anschlussklemme 112 mm misst.

Spezifikationen der gecrimpt Kabelschuh-/DT-Klemme



IS06Z0007

Spezifikationen der Gummischutzplatte

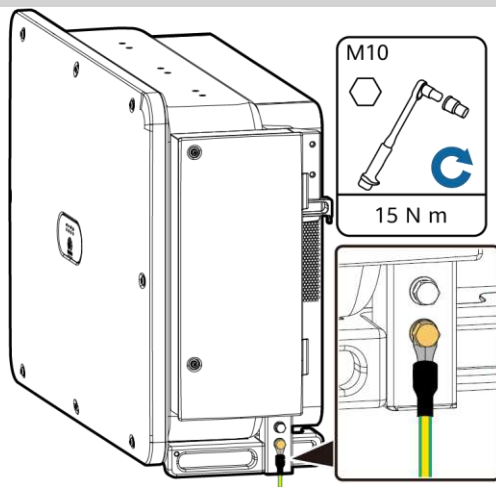


IS06W00081

4.2 Anschließen des PE-Kabels

ANMERKUNG

- Es wird empfohlen, das PE-Kabel an einen möglichst nahe gelegenen PE-Punkt anzuschließen. Verbinden Sie die PE-Punkte aller SUN2000-Einheiten im selben PV-Array, um die Potenzialausgleichsverbindungen zu PE-Kabeln sicherzustellen.
- Es wird empfohlen, das PE-Kabel nach dem Anschließen mit Silikagel zu bestreichen oder einen Silika-Anstrich zu verwenden, um die Korrosionsbeständigkeit der Erdungsklemme zu verbessern.



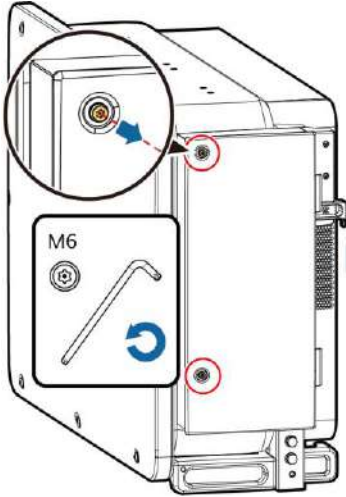
IS06I20043

4.3 Öffnen der Tür des Wartungsfachs

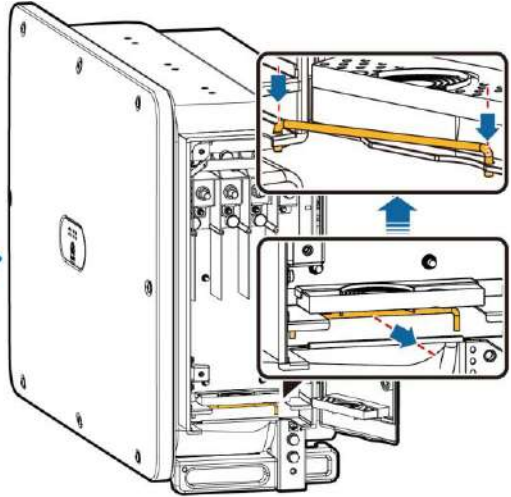
WARNUNG

- Die Gehäuseabdeckung von SUN2000 darf nicht geöffnet werden.
- Bevor Sie die SUN2000 Wartungsfachtür öffnen, schalten Sie den nachgeschalteten AC-Ausgangsschalter und drei DC-Schalter unten aus.
- Bei Regen oder Schnee öffnen Sie die Wartungsfachtür nicht. Wenn es sein muss, sollten Sie Schutzmaßnahmen ergreifen, damit kein Regen oder Schnee in das Wartungsfach eindringen kann.
- Im Wartungsfach dürfen keine unbenutzten Schrauben hinterlassen werden.

1. Lockern Sie die Schrauben an der Wartungsfachtür.



2. Öffnen Sie die Wartungsfachtür und stellen Sie die Auflageleiste ein.

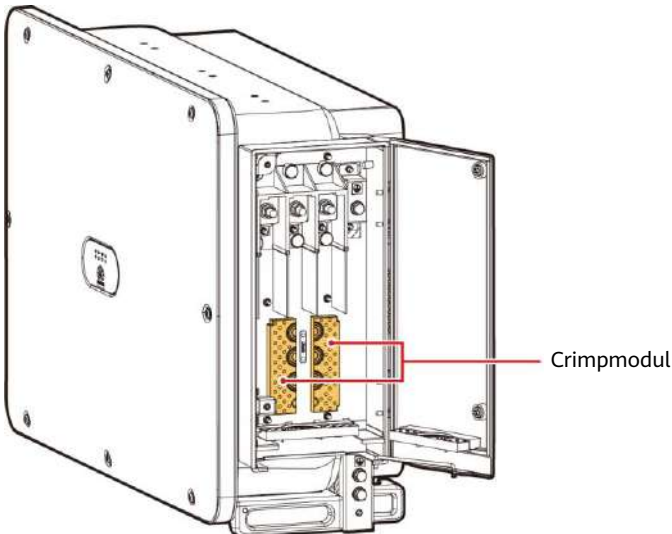


IS06120040

3. Entfernen Sie die im Wartungsfach befindlichen Crimpmodule und bewahren Sie diese für den späteren Gebrauch gut auf.

 ANMERKUNG

Bei einigen Modellen ist im Wartungsfach ein Dreiloch-Gummistopfen eingearbeitet. Bewahren Sie den Gummistopfen nach dem Entfernen für den späteren Gebrauch gut auf.

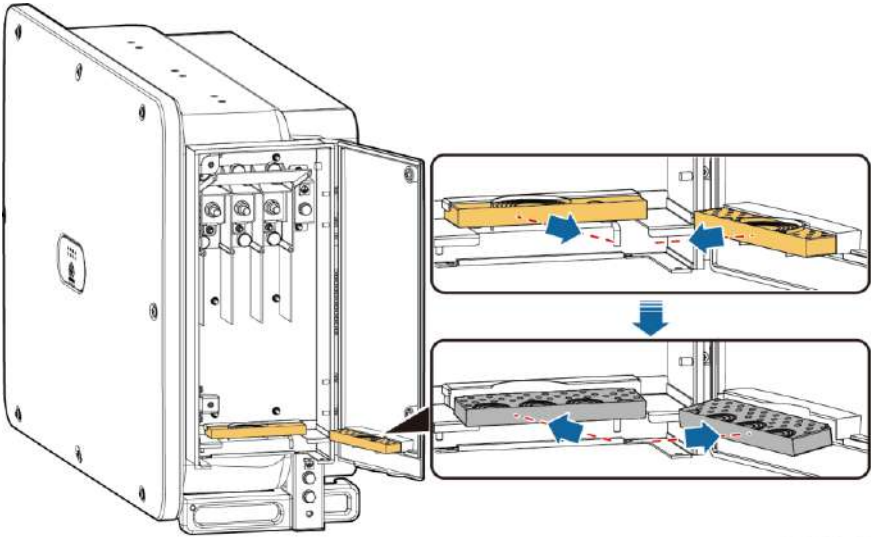


IS06W00063

4.4 (Optional) Ersetzen des Crimmoduls

ANMERKUNG

Wenn das AC-Ausgangsstromkabel einadrig ist, ersetzen Sie das Crimmodul.

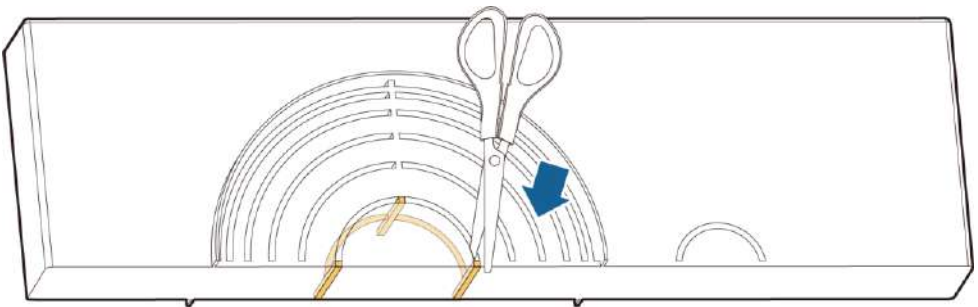


IS06I20047

4.5 Entfernen des Gummiringes aus dem Crimmodul

ANMERKUNG

Schneiden Sie mit einer Schere die Verbindungen der Gummiringe ab, um sie zu entfernen. Alle Gummiringe werden auf die gleiche Weise entfernt.

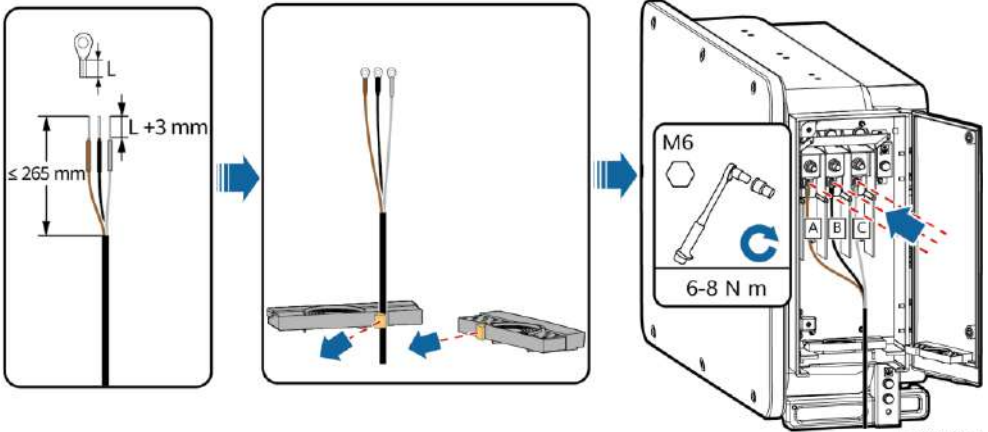


IS06H00106

4.6 (Optional) Installieren des Solartracker-Stromkabels

HINWEIS

1. Zwischen dem SUN2000 und dem Tracker-Controller muss zum Schutz ein Lasttrennschalter mit Sicherung oder ein Sicherungslasttrennschalter mit einer Spannung von mindestens 800 V, einer Stromstärke von 16 A und der Schutzart gM installiert werden.
2. Das Kabel zwischen der Anschlussklemme am Stromkabel und dem Lasttrennschalter mit Sicherung bzw. dem Sicherungslasttrennschalter darf nicht länger als 2,5 m sein.



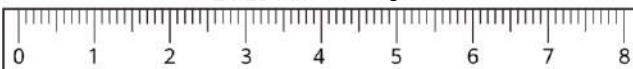
4.7 Anschließen der AC-Ausgangsstromkabel

HINWEIS

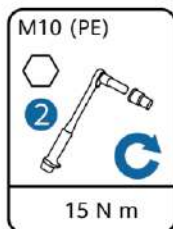
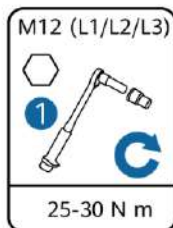
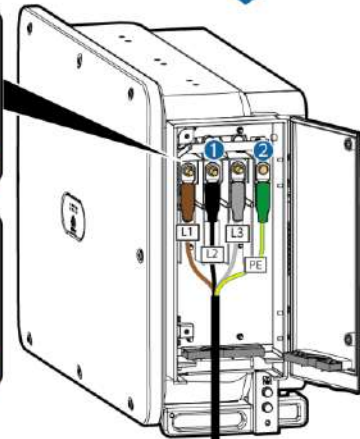
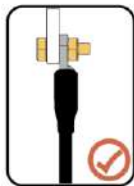
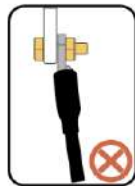
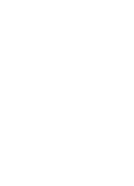
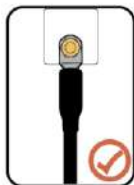
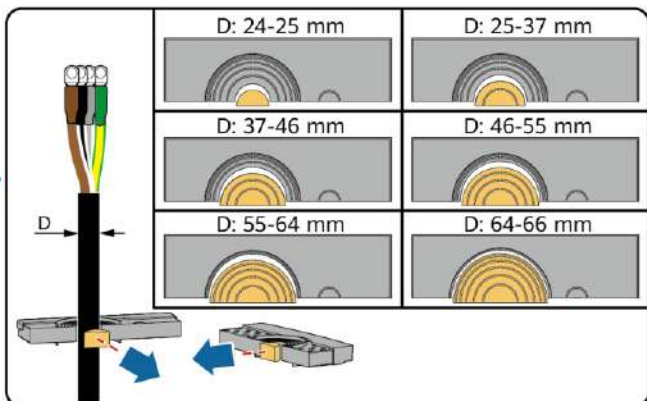
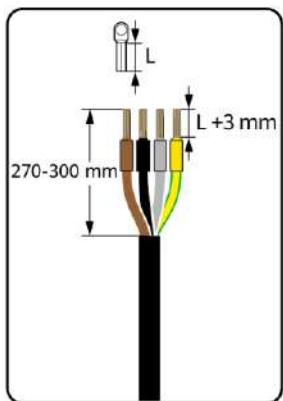
- Entfernen Sie die entsprechenden Gummiringe streng nach dem Kabeldurchmesser, und stellen Sie sicher, dass das Crimpmodul nicht beschädigt ist. Andernfalls wird das Schutzniveau des Solarwechselrichters beeinflusst.
- Stellen Sie sicher, dass die AC-Terminierungen feste und solide elektrische Verbindungen bieten. Andernfalls kann es zu einer Fehlfunktion des SUN2000 sowie zu Beschädigungen seines Klemmenblocks kommen und es können sogar thermische Ereignisse in Gang gesetzt werden.
- Wenn die AC-Ausgangsstromkabel einer Zugkraft ausgesetzt sind, weil der Wechselrichter nicht stabil installiert ist, stellen Sie sicher, dass das letzte Kabel, das die Belastung trägt, das PE-Kabel ist.

Mehradriges Kabel (Vieradriges Kabel wird als Beispiel verwendet)

64-66 mm	(sechs Ringe)
55-64 mm	(fünf Ringe)
46-55 mm	(vier Ringe)
37-46 mm	(drei Ringe)
25-37 mm	(zwei Ringe)
24-25 mm	(ein Ring)



IS06H00107



IS06I20041

Einadriges Kabel

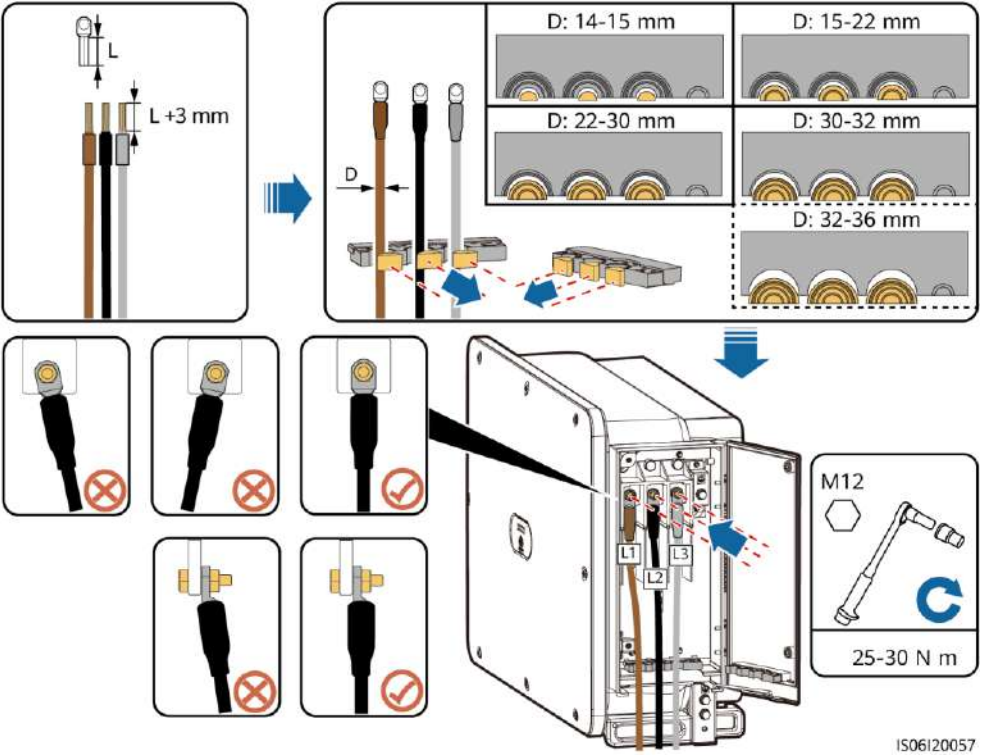
- 32-36 mm (fünf Ringe)
- 30-32 mm (vier Ringe)
- 22-30 mm (drei Ringe)
- 15-22 mm (zwei Ringe)
- 14-15 mm (ein Ring)



IS06H00126

ANMERKUNG

Das 32-36 mm lange Kabel wird nur von einigen Modellen unterstützt. Schauen Sie auf dem entsprechenden Etikett nach, um die unterstützte Länge zu ermitteln.



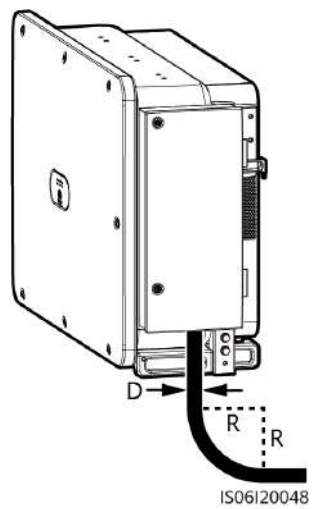
IS06I20057

Biegeradius

Mehrdriges Kabel		Einadriges Kabel	
Ungepanzert	Gepanzert	Ungepanzert	Gepanzert
$R \geq 15D$	$R \geq 12D$	$R \geq 20D$	$R \geq 15D$

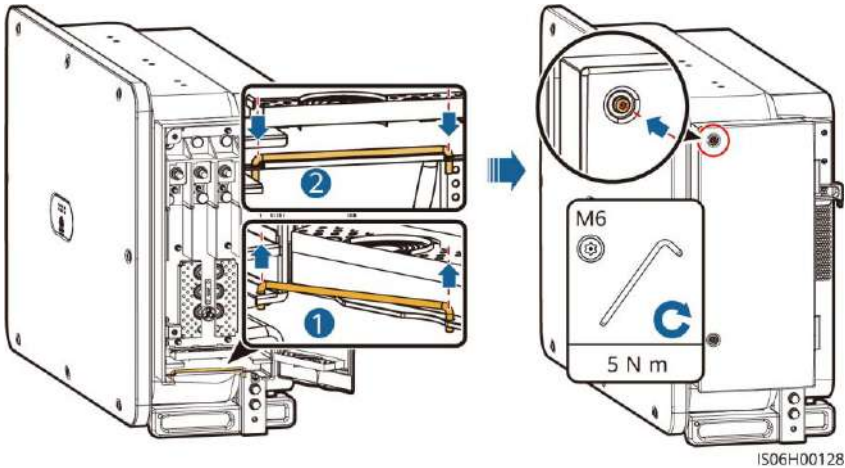
R steht für den Biegeradius und D für den Außendurchmesser des Kabels.

ANMERKUNG
Das AC-Stromkabel muss vertikal in das Wartungsfach verlegt werden.



IS06I20048

4.8 Schließen der Wartungsfachtür



4.9 Anschließen der DC-Eingangskabel

Verkabelungsbeschreibung von Y-Zweig-Steckern

HINWEIS

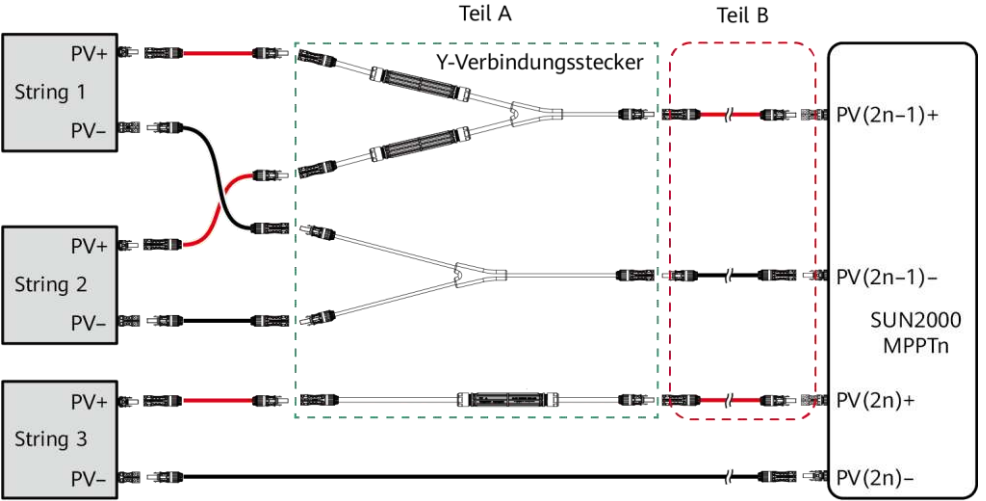
- Y-Zweig-Stecker können, basierend auf den folgenden empfohlenen Modellen, bei Huawei oder den Herstellern bezogen werden: Wenn der Nennstrom der Sicherung des Y-Zweig-Steckers 15 A beträgt, wird das Modell 904095944 (Luxshare) oder A040959443039 (Comlink) empfohlen. Wenn der Nennstrom der Sicherung des Y-Zweig-Steckers 20 A beträgt, wird das Modell 904095945 (Luxshare) oder A040959453039 (Comlink) empfohlen.
- Beim Anschließen von Kabeln an empfohlene Y-Zweig-Stecker ist darauf zu achten, dass die zu koppelnden Stecker zueinander passen und vom gleichen Hersteller sind. Andernfalls kann der Übergangswiderstand der Stecker den zulässigen Wert überschreiten. In diesem Fall können sich die Stecker erwärmen und oxidieren, was zu Störungen führen kann.
- Stellen Sie sicher, dass die Sicherungsmuttern aller Stecker angezogen sind.
- Binden Sie nicht mehr als drei Sicherungsgehäuse zusammen. Andernfalls können die Sicherungen und ihre Gehäuse durch Überhitzung beschädigt werden. Es wird empfohlen, einen Abstand von 10 mm oder mehr zwischen den Sicherungsgehäusen einzuhalten. Es wird empfohlen, die Sicherungsgehäuse nicht mit anderen wärmeabgebenden Leitern zu verbinden.

Verkabelungsregeln:

1. Verbinden Sie den PV+ auf der Stringseite mit dem PV+ auf der SUN2000-Seite und den PV- auf der Stringseite mit dem PV- auf der SUN2000-Seite.
2. Verbinden Sie die Y-Verbindungsstecker vorzugsweise gleichmäßig mit den MPPTs, die von DC SWITCH 1 oder DC SWITCH 2 gesteuert werden.

Anzahl von Y-Zweig-Steckersets	Empfohlene anzuschließende MPPT	Anzahl von Y-Zweig-Steckersets	Empfohlene anzuschließende MPPT
1	MPPT1	2	MPPT1 und MPPT4
3	MPPT1, MPPT3 und MPPT4	4	MPPT1, MPPT3, MPPT4, und MPPT6
5	MPPT1, MPPT2, MPPT3, MPPT4, und MPPT5	6	MPPT1, MPPT2, MPPT3, MPPT4, MPPT5, und MPPT6
7	MPPT1, MPPT2, MPPT3, MPPT4, MPPT5, MPPT6, und MPPT7	8	MPPT1, MPPT2, MPPT3, MPPT4, MPPT5, MPPT6, MPPT7, und MPPT8
9	MPPT1, MPPT2, MPPT3, MPPT4, MPPT5, MPPT6, MPPT7, MPPT8, und MPPT9	N/A	N/A

Y-Verbindungssteckerlösung



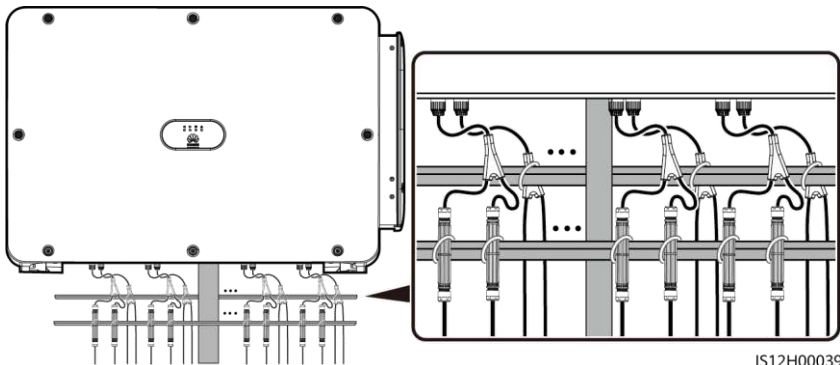
IS06I30012

Szenario	Modell des Y-Verbindungssteckers (Teil A)	Beschreibung der Verbindung
Verbinden Sie die Y-Verbindungsstecker mit den PV-Strings (empfohlen)	Alle Modelle	Verwenden Sie die im Lieferumfang des SUN2000s enthaltenen DC-Klemmen, um Teil B mit dem SUN2000s zu verbinden.
Verbinden Sie die Y-Verbindungsstecker mit dem SUN2000	Von Huawei empfohlene Modelle	Teil A kann direkt mit dem SUN2000 verbunden werden. Teil B wird nicht benötigt.
	Sonstige Modelle	Um sicher zu gehen, dass die Klemmen von Teil A zu den DC-Klemmen des SUN2000 passen, verbinden Sie Teil A mithilfe von Teil B mit dem SUN2000. Verwenden Sie die im Lieferumfang des SUN2000 enthaltenen DC-Klemmen, um Teil B mit dem SUN2000 zu verbinden.

HINWEIS

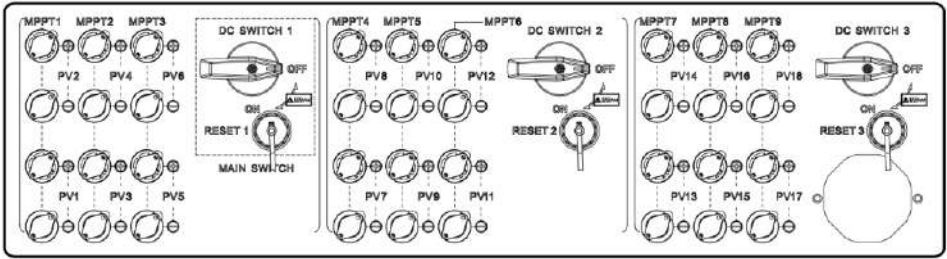
- Es wird empfohlen, die Y-Abzweigstecker von der PV-Stringseite aus anzuschließen und mit den PV-Trackern zu verbinden.
- Die DC-Eingangsklemmen des Solarwechselrichters nehmen leicht Schaden, wenn sie Druckbelastungen ausgesetzt werden. Wenn die Y-Verbindungsstecker mit dem Solarwechselrichter verbunden werden, befestigen und sichern Sie die Stecker, um den Druck auf die DC-Eingangsklemmen so weit wie möglich zu verringern.
- Legen Sie den Kabelbaum der Y-Zweig-Stecker nicht auf den Boden. Zwischen dem Kabelbaum der Y-Zweig-Stecker und dem Boden muss ein Sicherheitsabstand eingehalten werden, um Auswirkungen am Kabelbaum durch Wasser auf dem Boden zu vermeiden.

Empfohlene Verbindungslösung:



IS12H00039

Auswählen von DC-Eingangsklemmen



IS06W00078

ANMERKUNG

Das SUN2000 verfügt über drei DC-Schalter (DC-SCHALTER 1, DC-SCHALTER 2 und DC-SCHALTER 3). DC-SCHALTER 1 steuert die Routen 1 bis 6 von den DC-Eingangsklemmen, DC-SCHALTER 2 die Routen 7 bis 12 und DC-SCHALTER 3 die Routen 13 bis 18.

Wählen Sie die DC-Eingangsklemmen gemäß folgender Regeln:

1. Verteilen Sie die DC-Eingangsstromkabel gleichmäßig auf die von den drei DC-Schaltern gesteuerten DC-Eingangsklemmen. DC SCHALTER 1 wird bevorzugt..
2. Maximieren Sie die Anzahl der angeschlossenen MPPT-Schaltungen.

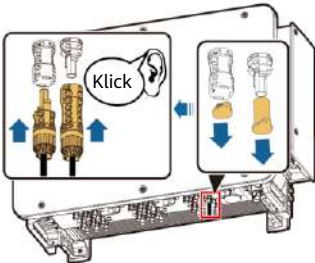
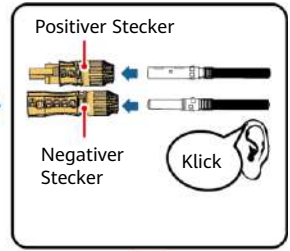
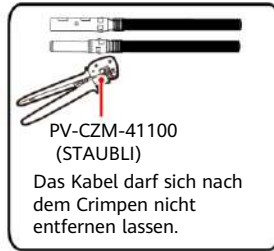
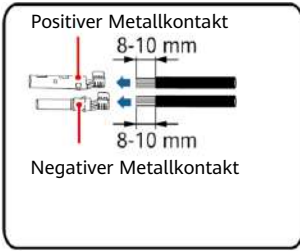
WARNUNG

Stellen Sie sicher, dass der PV-Modulsausgang gut gegen die Erde isoliert ist.

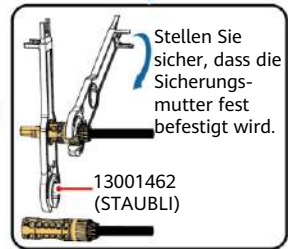
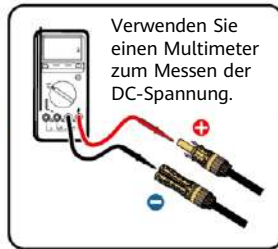
HINWEIS

1. Verwenden Sie die mit dem SUN2000 gelieferten MC4 EVO2 PV-Stecker. Wenn die PV-Steckverbinder verloren gegangen oder beschädigt sind, kaufen Sie die Stecker des gleichen Modells. Geräteschäden, die durch inkompatible PV-Stecker verursacht werden, werden nicht von der Garantie abgedeckt.
2. Kennzeichnen Sie vor dem Anschließen der DC-Eingangsstromkabel die Kabelpolaritäten, um sicherzustellen, dass die Kabel richtig angeschlossen werden. Bei falschem Anschluss der Kabel kann das SUN2000 beschädigt werden.
3. Messen Sie anhand eines Multimeters die Spannung des DC-Eingangsendes. Weist die Spannung einen negativen Wert auf, ist die Polarität des DC-Eingangs nicht korrekt. Korrigieren Sie die Polarität. Ist die Spannung höher als 1500 V, sind zu viele PV-Module auf dem gleichen String konfiguriert. Entfernen Sie einige PV-Module.
4. Ist die Polarität des DC-Eingangsstromkabels vertauscht und der DC-Schalter eingeschaltet, schalten Sie den DC-Schalter nicht sofort aus oder trennen Sie die positiven und negativen Anschlüsse. Wenn sie die Anweisung nicht beachten, kann das Gerät beschädigt werden. Der verursachte Geräteschaden wird nicht von der Garantie abgedeckt. Warten Sie, bis die Sonneneinstrahlungssstärke nachlässt und der PV-String-Strom auf unter 0,5 A zurückgeht. Schalten Sie anschließend die drei DC-Stromschalter aus und ziehen Sie die positiven sowie negativen Stecker aus. Korrigieren Sie die String-Polarität, bevor Sie den String wieder an den SUN2000 anschließen.
5. Verwenden Sie für Modelle des Crimpwerkzeugs und des Demontageschlüssels das empfohlene Modell, oder wenden Sie sich an Ihren Stäubli-Händler.
6. Verbinden Sie den PV-String-Steckverbinder mit dem Wechselrichter-Steckverbinder und ziehen Sie anschließend den PV-String-Steckverbinder in axialer Richtung zurück, um zu prüfen, ob die Steckverbinder sicher angeschlossen sind.
7. Der Steckverbinder muss sicher angeschlossen sein. Schäden durch unsachgemäßen Anschluss sind nicht von der Garantie abgedeckt.

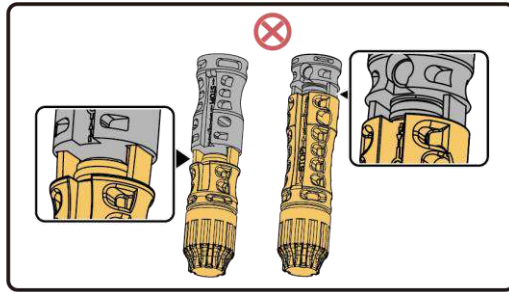
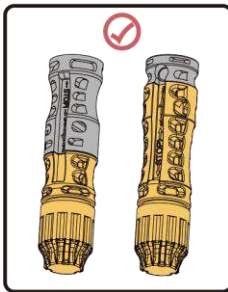
Anschließen der DC-Eingangstromkabel



Anschluss der Steckverbinder:



IS06I30010



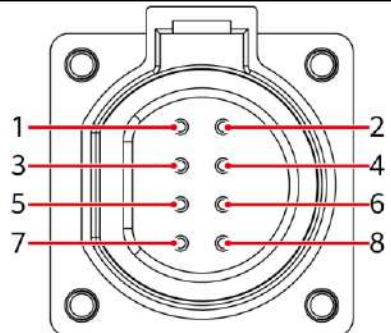
IS06I30016

4.10 Installieren des RS485-Kommunikationskabels

HINWEIS

Trennen Sie die Kommunikationskabel von den Stromkabeln bei der Verlegung, damit die Kommunikation nicht beeinträchtigt wird.

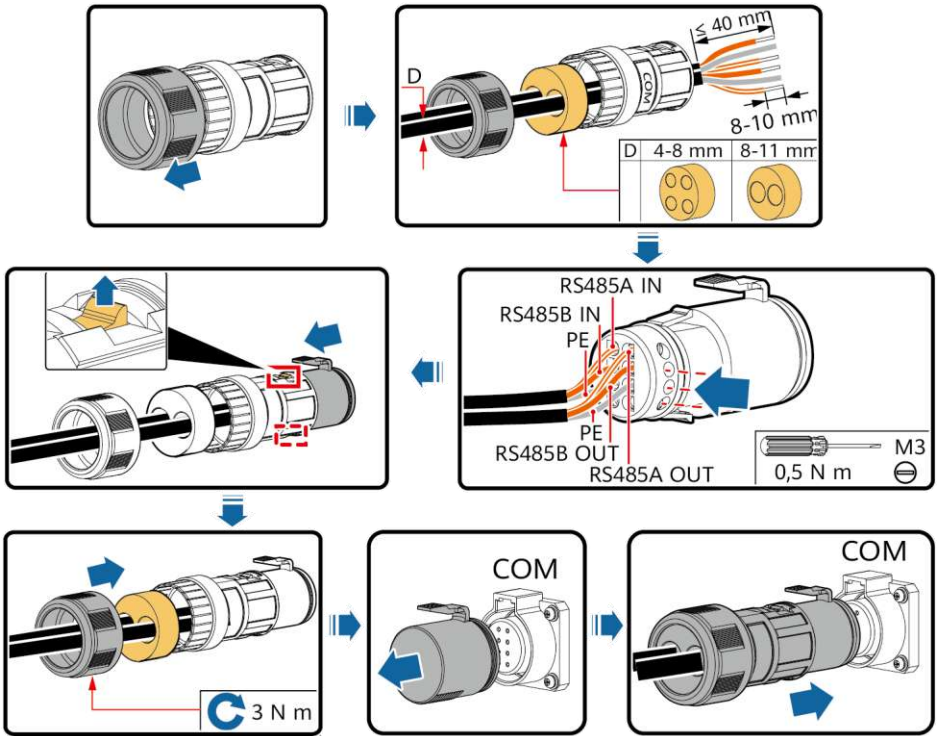
Pin-Beschreibung des Kommunikationsports



IS05W00024

Port	Pin	Benennung	Pin	Benennung	Beschreibung
RS485-1	1	RS485A IN, RS485-Differenzialsignal +	2	RS485A OUT, RS485-Differenzialsignal +	Dient zum Kaskadieren von Wechselrichtern oder zum Verbinden mit Geräten wie dem SmartLogger.
	3	RS485B-, RS485-Differenzialsignal -	4	RS485B-, RS485-Differenzialsignal -	
PE	5	PE, Schirmungsmasse	6	PE, Schirmungsmasse	-
RS485-2	7	RS485A-, RS485-Differenzialsignal+	8	RS485B-, RS485-Differenzialsignal -	Dient zum Anschluss an RS485-Slave-Geräte.

Verbinden der Kommunikationskabel (4 - 8 mm Vierloch-Gummistopfen)



IS06120049

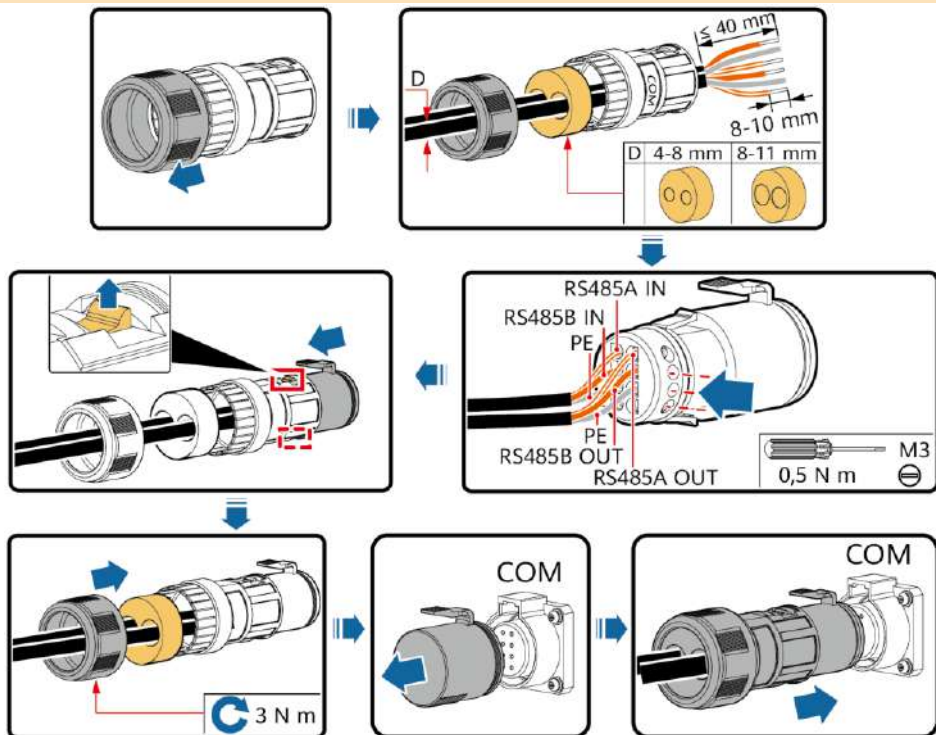
ANMERKUNG

Blockieren Sie bei Verwendung des Vierloch-Gummistopfens das unbenutzte Kabelloch mit einem Stopfen und ziehen Sie dann die Verschlusskappe fest.

Verbinden der Kommunikationskabel (4 - 8 mm Zweiloch-Gummistopfen)

ANMERKUNG

Wenn drei Kommunikationskabel angeschlossen werden sollen, verwenden Sie den Dreiloch-Gummistopfen, der im Wartungsfach eingesteckt ist.



IS06I20050

5 Überprüfen der Montage


1. Das SUN2000 ist richtig und fest installiert.
2. Die DC-Schalter und der nachgeschaltete AC-Schalter sind auf „OFF“ gestellt.
3. Alle Erdungskabel sind fest angeschlossen und frei von offenen Kreisläufen oder Kurzschlüssen.
4. Die AC-Ausgangsstromkabel sind richtig und fest angeschlossen und frei von offenen Kreisläufen oder Kurzschlüssen.
5. Die DC-Eingangsstromkabel sind richtig und fest angeschlossen und frei von offenen Kreisläufen oder Kurzschlüssen.
6. Das RS485-Kommunikationskabel ist richtig und fest angeschlossen.
7. Die Tür des Wartungsfachs ist geschlossen und die Schrauben an den Türen sind festgedreht.
8. Ungenutzte DC-Eingangsklemmen sind abgedichtet.
9. Ungenutzte USB-Ports sind mit wasserdichten Kappen versehen.

6 Einschalten des Systems

⚠️ WARNUNG

Wenn LED2 konstant grün leuchtet (was bedeutet, dass der Wechselrichter netzgekoppelt ist), schalten Sie keinen DC-Schalter ein. Andernfalls kann der Wechselrichter beschädigt werden, weil der Isolationswiderstand nicht erkannt wird.

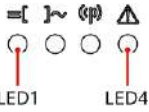
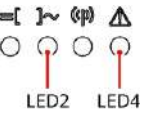
HINWEIS

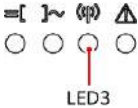
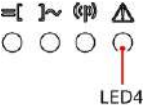
- Verwenden Sie vor dem Anschalten des AC-Schalters zwischen dem SUN2000 und dem Stromnetz ein Multimeter, um zu überprüfen, ob die AC-Spannung im angegebenen Bereich liegt.
- Schalten Sie den DC-Schalter nicht in die ungeladene Position  .

1. Schalten Sie den AC-Schalter zwischen dem SUN2000 und dem Stromnetz ein.
2. Stellen Sie DC SWITCH 1 (MAIN SWITCH) an der Unterseite des SUN2000 auf „ON“. Sobald Sie ein Klicken hören, steht der Schalter auf „ON“.
3. Überprüfen Sie den Status der LED 1. Wenn es stetig grün leuchtet, stellen Sie DC SCHALTER 2 und DC SCHALTER 3 auf ON.
4. Beobachten Sie die LED-Anzeigen, um den Betriebszustand des SUN2000 zu prüfen.

📄 ANMERKUNG

- Blinkt in kurzen Abständen (0,2 s lang ein und 0,2 s lang aus)
- Blinkt in langen Abständen (1 s lang ein und 1 s lang aus)

Kategorie der Anzeigen	Status der Kontrollleuchte		Beschreibung
PV-Kontrollleuchte 	LED1	LED4	-
	Stetig grün	-	Mindestens ein PV-String ist ordnungsgemäß angeschlossen und die DC-Eingangsspannung der entsprechenden MPPT-Schaltung ist größer als oder gleich wie 500 V.
	Blinkt grün in kurzen Abständen	Stetig rot	Auf der DC-Seite tritt ein Umgebungsfehler auf.
	Aus	-	Der SUN2000 ist von allen PV-Strings getrennt oder jede MPPT-Schaltung weist eine DC-Eingangsspannung kleiner als 500 V auf.
Netzbetriebskontrollleuchte 	LED2	LED4	-
	Stetig grün	-	Der SUN2000 wurde am Stromnetz angeschlossen.
	Blinkt grün in kurzen Abständen	Stetig rot	Auf der AC-Seite tritt ein Umgebungsfehler auf.
	Aus	-	Der SUN2000 ist nicht an das Stromnetz angeschlossen.

Kategorie der Anzeigen	Status der Kontrollleuchte	Beschreibung
Kommunikations- kontrollleuchte  LED3	LED3	-
	Blinkt grün in kurzen Abständen	Der SUN2000 empfängt Daten über die RS485- oder MBUS-Kommunikation.
	Aus	Der SUN2000 hat für 10 Sekunden keine Daten über die RS485- oder MBUS-Kommunikation empfangen.
Alarm-/O&M- Kontrollleuchte  LED4	LED4	-
	Stetig rot	Ein Alarm wird erzeugt. Falls die PV-Verbindungskontrollleuchte und die Netzanschlusskontrollleuchte nicht schnell grün blinken, ersetzen Sie Komponenten oder den Solarwechselrichter wie von der SUN2000-App angegeben.
	Blinkt rot in kurzen Abständen	Ein geringfügiger Alarm wird erzeugt.
	Blinkt rot in langen Abständen	Ein schwerwiegender Alarm wird erzeugt.
	Stetig grün	Die lokale Wartung ist erfolgreich.
	Blinkt grün in langen Abständen	Bei lokaler Wartung oder Abschaltung über einen Befehl.
	Blinkt grün in kurzen Abständen	Die lokale Wartung schlägt fehl.
	Aus	Es wird kein Alarm erzeugt, und es werden keine lokalen Wartungsvorgänge durchgeführt.

7 SUN2000-App

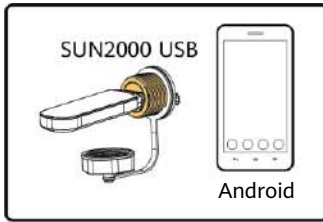
ANMERKUNG

1. Die SUN2000-App ist eine Mobiltelefon-App, die mit dem Solarwechselrichter über ein WLAN-/Bluetooth-Modul oder ein USB-Datenkabel kommuniziert. Die lokale Überwachungs- und Wartungsplattform ermöglicht die Abfrage von Alarmen, die Konfiguration von Parametern und die Durchführung von Routinewartungen. Die App heißt SUN2000.
2. Rufen Sie Huawei App Store (<https://appstore.huawei.com>) auf, suchen Sie nach SUN2000 und laden Sie das Installationspaket der App herunter. Sie können auch das Installationspaket durch Scannen des QR-Codes herunterladen (<https://appgallery.cloud.huawei.com/appdl/C10279542>).
3. Verbinden Sie das WLAN-/Bluetooth-Modul oder das USB-Datenkabel mit dem USB-Anschluss am Solarwechselrichter, um sicherzustellen, dass der Solarwechselrichter mit der SUN2000-App kommunizieren kann.



Scannen Sie den QR-Code, um die App (Android) herunterzuladen.

WLAN-/Bluetooth-Verbindung



Verbindung per USB-Datenkabel



ISO7H00020

Anmeldeseite



Verbindungsmodus auswählen



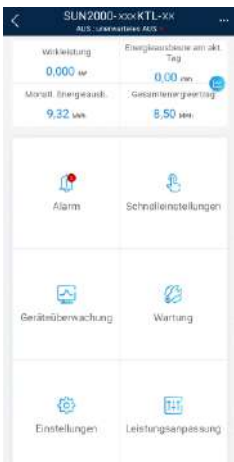
Benutzer auswählen



Schnelleinstellungen



Funktionsmenü



HINWEIS

- Die Screenshots in diesem Dokument entsprechen der App-Version 3.2.00.013 (diese App ist nur derzeit nur auf Android-Smartphones verfügbar).
- Bei Verwendung der WLAN-Verbindung lautet der Anfangsname des WLAN-Hotspots **Adapter-WLAN-Modul-SN**, und das Anfangspasswort lautet **Changeme**.
- Das Anfangspasswort zur Anmeldung bei der App für **Allgemeiner Benutzer**, **Erweiterter Benutzer** und **Spezieller Benutzer** lautet **0000a**.
- Verwenden Sie das Anfangspasswort beim ersten Einschalten und ändern Sie es sofort nach der Anmeldung. Um die Sicherheit des Kontos zu gewährleisten, ändern Sie das Passwort regelmäßig und vergessen Sie das neue Passwort nicht. Wenn Sie das Anfangspasswort nicht ändern, kann dies zur Offenlegung des Passworts führen. Ein Passwort, das über einen längeren Zeitraum nicht geändert wurde, kann gestohlen oder geknackt werden. Wenn ein Passwort verloren geht, ist der Zugriff auf die Geräte nicht mehr möglich. In diesen Fällen haftet der Nutzer für alle Schäden, die an der PV-Anlage entstehen.
- Wählen Sie den korrekten Netzcode auf Grundlage des Anwendungsbereiches und Standortes des Solarwechselrichters aus.

8 Mapping-Tabelle für Gridcode

Nr.	Gridcode	Beschreibung	SUN2000-175KTL-H0	SUN2000-185KTL-INH0	SUN2000-185KTL-H1
1	CHINA_MV800	China Mittelspannungsnetz	Unterstützt	-	-
2	G59-England-MV800	G59 Mittelspannungsnetz	-	-	Unterstützt
3	AS4777-MV800	Australien Mittelspannungsnetz	-	-	Unterstützt
4	INDIA-MV800	Indien Mittelspannungsnetz	-	Unterstützt	-
5	IEC61727-MV800	Mittelspannungsnetz IEC61727 (50 Hz)	-	Unterstützt	Unterstützt
6	BDEW-MV800	Deutschland Mittelspannungsnetz	-	-	Unterstützt
7	ABNT NBR 16149-MV800	Brasilien Mittelspannungsnetz	-	-	Unterstützt
8	UTE C 15-712-1-MV800	Frankreich Mittelspannungsnetz	-	-	Unterstützt
9	Chile-MV800	Chile Mittelspannungsnetz	-	-	Unterstützt
10	EN50438-TR-MV800	Türkei Mittelspannungsnetz	-	-	Unterstützt
11	TAI-PEA-MV800	Thailand PEA-Mittelspannungsnetz	-	-	Unterstützt
12	Philippines-MV800	Philippinen Mittelspannungsnetz	-	-	Unterstützt
13	Malaysian-MV800	Malaysia Mittelspannungsnetz	-	-	Unterstützt
14	NRS-097-2-1-MV800	Südafrika Mittelspannungsnetz	-	-	Unterstützt
15	SA_RPPs-MV800	Südafrika RPPs-Mittelspannungsnetz	-	-	Unterstützt
16	Jordan-Transmission-MV800	Jordanien Stromübertragungsnetz Mittelspannungsnetz	-	-	Unterstützt
17	Jordan-Distribution-MV800	Jordanien Stromleitungsnetz Mittelspannungsnetz	-	-	Unterstützt
18	Egypt ETEC-MV800	Ägypten Mittelspannungsnetz	-	-	Unterstützt

Nr.	Gridcode	Beschreibung	SUN2000-175KTL-H0	SUN2000-185KTL-INH0	SUN2000-185KTL-H1
19	DUBAI-MV800	Dubai Mittelspannungsnetz	-	-	Unterstützt
20	SAUDI-MV800	Saudi-Arabien Mittelspannungsnetz	-	-	Unterstützt
21	EN50438_IE-MV800	Irland Mittelspannungsnetz	-	-	Unterstützt
22	CLC/TS50549_IE-MV800	Irland Mittelspannungsnetz (CLC/TS50549)	-	-	Unterstützt
23	Northern Ireland-MV800	Nordirland Mittelspannungsnetz	-	-	Unterstützt
24	CEI0-21-MV800	Italien Mittelspannungsnetz (CEI0-21)	-	-	Unterstützt
25	IEC 61727-MV800-60HZ	Allgemeines Mittelspannungsnetz	-	Unterstützt	Unterstützt
26	Pakistan-MV800	Pakistan Mittelspannungsnetz	-	-	Unterstützt
27	BRASIL-ANEEL-MV800	Brasilien Mittelspannungsnetz	-	-	Unterstützt
28	CEI0-16-MV800	Italien Mittelspannungsnetz	-	-	Unterstützt
29	ZAMBIA-MV800	Sambia Mittelspannungsnetz	-	-	Unterstützt
30	KENYA_ETHIOPIA_MV800	Kenia Niederspannung und Äthiopien Mittelspannungsnetz	-	-	Unterstützt
31	NAMIBIA_MV800	Namibia Mittelspannungsnetz	-	-	Unterstützt
32	Cameroon-MV800	Kamerun Mittelspannungsnetz	-	-	Unterstützt
33	NIGERIA-MV800	Nigeria Mittelspannungsnetz	-	-	Unterstützt
34	ABUDHABI-MV800	Abu Dhabi Mittelspannungsnetz	-	-	Unterstützt
35	LEBANON-MV800	Libanon Mittelspannungsnetz	-	-	Unterstützt
36	ARGENTINA-MV800	Argentinien Mittelspannungsnetz	-	-	Unterstützt
37	Jordan-Transmission-HV800	Jordanien Hochspannung und Mittelspannungsnetz	-	-	Unterstützt

Nr.	Gridcode	Beschreibung	SUN2000-175KTL-H0	SUN2000-185KTL-INH0	SUN2000-185KTL-H1
38	TUNISIA-MV800	Tunesien Mittelspannungsnetz	-	-	Unterstützt
39	AUSTRALIA-NER-MV800	Australien NER-Standard- Mittelspannungsnetz	-	-	Unterstützt
40	VDE-AR-N4120_HV800	VDE4120-Standard Mittelspannungsnetz	-	-	Unterstützt
41	Nicaragua-MV800	Nicaragua Mittelspannungsnetz	-	-	Unterstützt
42	Custom-MV800-50Hz	Reserviert	-	-	Unterstützt
43	RD1699/661-MV800	Spanien Mittelspannungsnetz	-	-	Unterstützt
44	PO12.3-MV800	Spanien Mittelspannungsnetz	-	-	Unterstützt
45	Vietnam-MV800	Vietnam Mittelspannungsnetz	-	-	Unterstützt
46	CHILE-PMGD-MV800	Chile PMGD- Mittelspannungsnetz (800V)	-	-	Unterstützt
47	GHANA-MV800	Ghana Mittelspannungsnetz (800 V)	-	-	Unterstützt
48	OMAN-MV800	Oman Mittelspannungsnetz	-	-	Unterstützt
49	KUWAIT-MV800	Kuwait Mittelspannungsnetz	-	-	Unterstützt
50	BANGLADESH-MV800	Bangladesch Mittelspannungsnetz	-	-	Unterstützt
51	BAHRAIN-MV800	Bahrain Mittelspannungsnetz	-	-	Unterstützt
52	KAZAKHSTAN-MV800	Kasachstan Mittelspannungsnetz	-	-	Unterstützt
53	Oman-PDO-MV800	Oman PDO Mittelspannungsnetz	-	-	Unterstützt
54	TAI-MEA-MV800	Thailand Mittelspannungsnetz	-	-	Unterstützt

 ANMERKUNG

Änderungen der Gridcodes vorbehalten. Die aufgeführten Gridcodes dienen nur zu Referenzzwecken.

Huawei Technologies Co., Ltd.

Huawei Industrial Base, Bantian, Longgang,
518129 Shenzhen, Volksrepublik China
solar.huawei.com