

**SUN2000-(2KTL-6KTL)-L1**

# **Kurzanleitung**

**Version: 08**

**Teilenummer: 31500DQD**

**Datum: 08.03.2022**

**HUAWEI TECHNOLOGIES CO., LTD.**

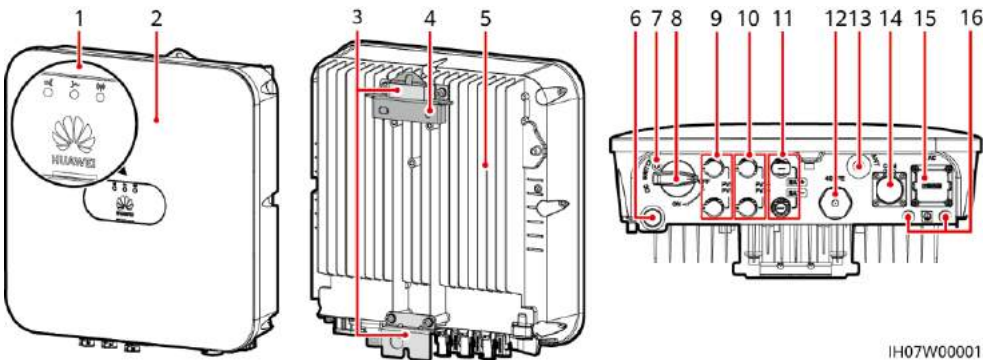


## HINWEIS

1. Die Informationen in diesem Dokument können ohne Vorankündigung geändert werden. Bei der Vorbereitung dieses Dokuments wurde größtmögliche Sorgfalt aufgewendet, um die Genauigkeit der Inhalte sicherzustellen. Dennoch entsteht durch die Aussagen, Informationen und Empfehlungen in diesem Dokument keinerlei ausdrückliche oder implizierte Gewährleistung. Sie können dieses Dokument durch Scannen des QR-Codes herunterladen.
2. Bevor Sie das Gerät installieren, lesen Sie aufmerksam das Benutzerhandbuch, und machen Sie sich mit allen Produktinformationen und Sicherheitsvorkehrungen vertraut.
3. Das Gerät darf nur von zugelassenen Elektrikern bedient werden. Das Bedienpersonal muss geeignete persönliche Schutzausrüstung (PSA) tragen.
4. Überprüfen Sie vor der Installation des Geräts anhand der Packliste, ob der Verpackungsinhalt intakt und der Lieferumfang vollständig ist. Wenden Sie sich bei Schäden oder fehlenden Komponenten an Ihren Händler.
5. Durch einen Verstoß gegen die Anweisungen in diesem Dokument verursachte Schäden am Gerät sind nicht von der Garantie abgedeckt.
6. Die in diesem Dokument gezeigten Kabelfarben dienen nur zu Referenzzwecken. Wählen Sie die Kabel entsprechend der vor Ort geltenden elektrotechnischen Vorschriften.



## 1 Überblick



IH07W00001

- |  |  |
|--|--|
| (1) LED-Anzeigen                                   | (2) Vorderblende                           |
| (3) Aufhängesatz                                   | (4) Montagehalterung                       |
| (5) Kühlkörper                                     | (6) Belüftungsventil                       |
| (7) Schraubenloch für den DC-Schalter <sup>a</sup> | (8) DC-Schalter <sup>b</sup> (DC SWITCH)   |
| (9) DC-Eingangsklemmen (PV1+/PV1-)                 | (10) DC-Eingangsklemmen (PV2+/PV2-)        |
| (11) Akkuklemmen (BAT+/BAT-)                       | (12) Kommunikationsmodul-Anschluss (4G/FE) |
| (13) Antennenanschluss (ANT)                       | (14) COM-Anschluss (COM)                   |
| (15) AC-Ausgangsanschluss (AC)                     | (16) Erdungspunkt                          |

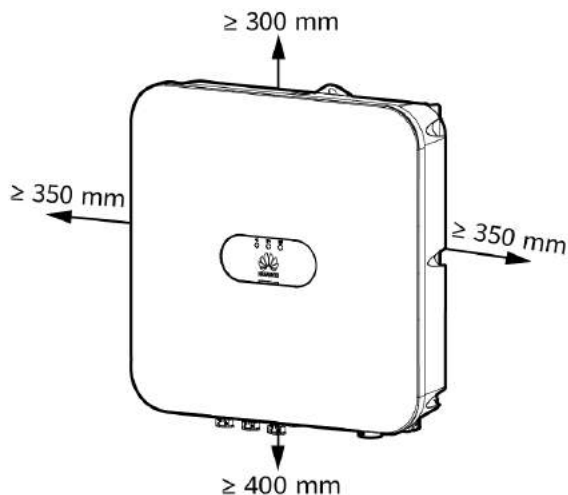
### ANMERKUNG

- a: Mit der Schraube wird der DC-Schalter befestigt, um ein versehentliches Booten zu verhindern. Die Schraube ist im Lieferumfang des Solarwechselrichters enthalten.
- b: DC-Eingangsklemmen PV1 und PV2 werden über den DC-Schalter gesteuert.

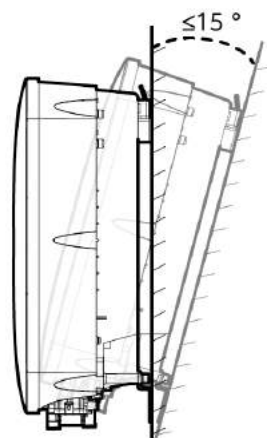
## 2 Installieren des Geräts

### 2.1 Installationsanforderungen

#### Abstand

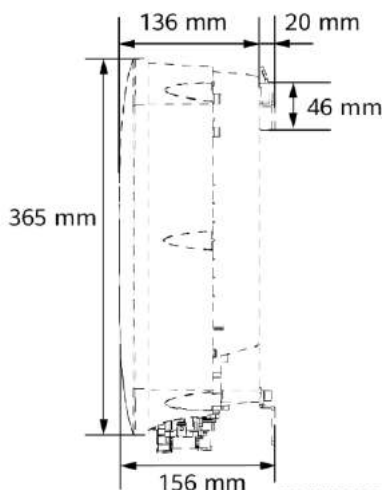
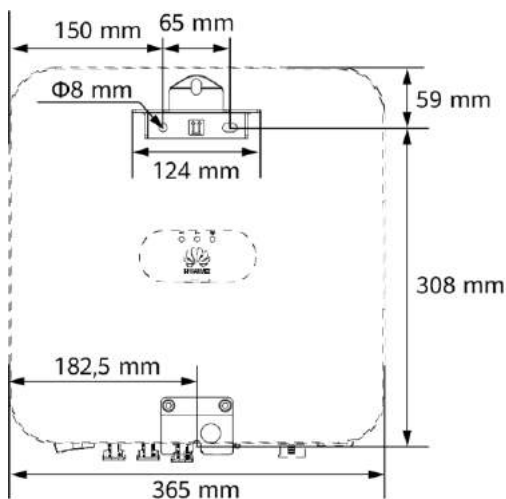


#### Winkel



IH07W00002

#### Abmessungen der Montagelöcher



IH07W00003

### 2.2 Montage des Solarwechselrichters

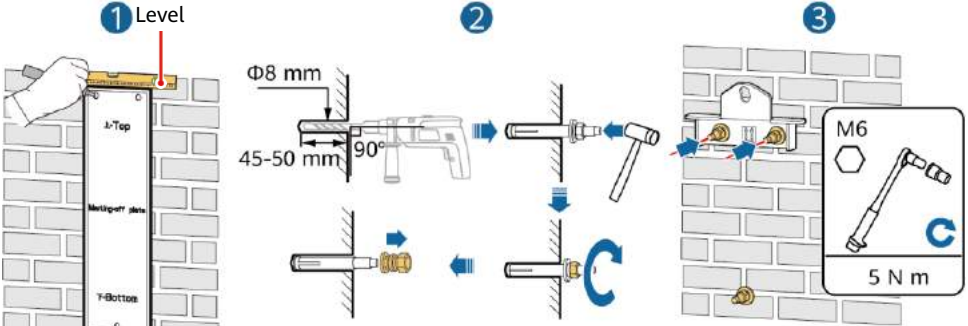
1. Montieren Sie die Halterung.

**⚠ GEFAHR**

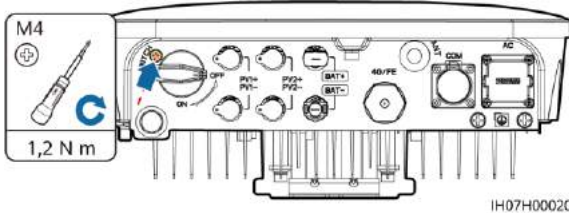
Achten Sie darauf, die unter Putz verlegten Wasserleitungen und Kabel nicht anzubohren.

**ANMERKUNG**

- Die Dehnschrauben M6x60 sind im Lieferumfang des Solarwechselrichters enthalten. Wenn Länge und Anzahl der Schrauben nicht den Installationsanforderungen entsprechen, sind die M6-Dehnschrauben aus Edelstahl allein vorzubereiten.
- Die im Lieferumfang des Solarwechselrichters enthaltenen Dehnschrauben werden hauptsächlich für solide Betonwände eingesetzt. Für andere Wandtypen sind Dehnschrauben alleine vorzubereiten. Stellen Sie dabei sicher, dass die Wand die Traglastanforderungen des Solarwechselrichters erfüllt.
- Montieren Sie den Solarwechselrichter in Wohngebieten nicht an Gipskartonplatten oder an Wänden aus ähnlichen Materialien, da diese über eine schwache Schallsisolierung verfügen. Die Betriebsgeräusche des Solarwechselrichters sind deutlich wahrnehmbar.
- Lösen Sie die Muttern, Unterlegscheiben und Federscheiben der unteren Dehnschraube.

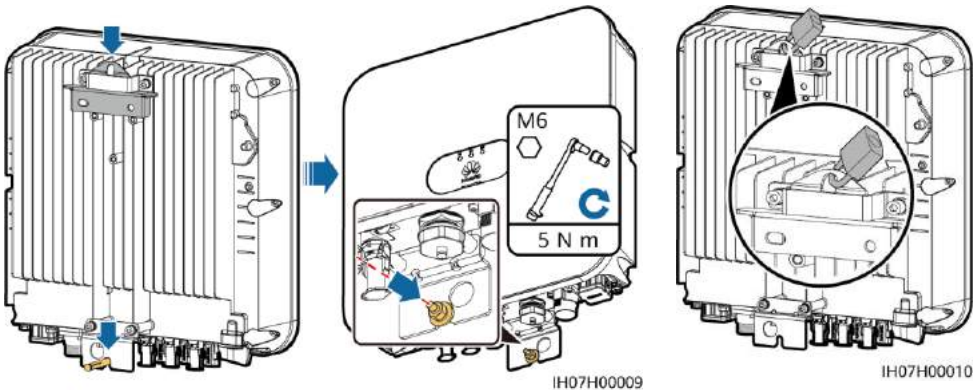


2. (Optional) Bringen Sie die Schraube an, mit der der DC-Schalter gesichert wird.



3. Montieren Sie den Solarwechselrichter auf die Montagehalterung.

4. (Optional) Bringen Sie ein Schloss als Diebstahlsicherung an.



**ANMERKUNG**

Bereiten Sie selbst ein Diebstahlschutz-Schloss vor. Damit das Schloss erfolgreich montiert werden kann, muss es für den Lochdurchmesser ( $\Phi 10 \text{ mm}$ ) geeignet sein. Es wird ein wasserdichtes Schloss für den Außenbereich empfohlen.

## 3 Anschließen der Kabel

### 3.1 Vorbereiten der Kabel

#### HINWEIS

- Schließen Sie die Kabel gemäß den örtlichen Installationsgesetzen und -bestimmungen an.
- Bevor Sie die Kabel anschließen, vergewissern Sie sich, dass der DC-Schalter des Solarwechselrichters und alle Schalter für die Verbindung mit dem Solarwechselrichter auf „OFF“ stehen. Andernfalls kann die Hochspannung, die vom Solarwechselrichter erzeugt wird, Stromschläge verursachen.

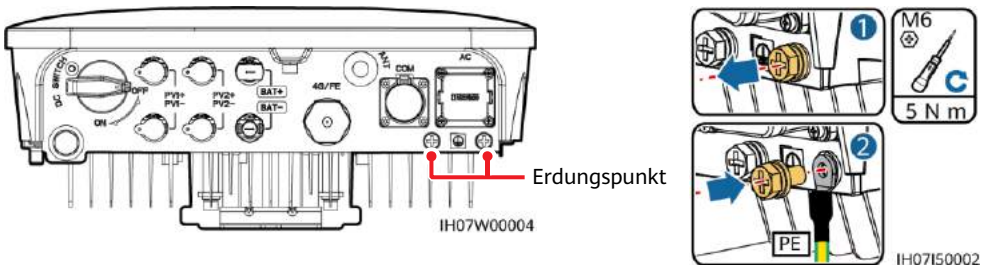
Bereiten Sie die Kabel entsprechend den Anforderungen des Standorts vor.

Nr.	Kabel	Typ	Zulässige Leiterquerschnitte	Außendurchmesser
1	Schutzerdungskabel (PE)	Einadriges Kupferkabel für den Außenbereich	4–10 mm <sup>2</sup>	Nicht zutreffend
2	AC-Ausgangsstromkabel	Zweiadriges (L und N) oder dreiadriges (L, N und PE) Kupferkabel für den Außenbereich	4–6 mm <sup>2</sup>	10–21 mm
3	DC-Eingangsstromkabel und (optionales) Akkukabel	Standardmäßiges PV-Kabel für den Außenbereich	4–6 mm <sup>2</sup>	5,5–9 mm
4	(Optional) Signalkabel	Abgeschirmtes Twisted-Pair-Kabel für den Außenbereich	Wenn Kabel gecrimpt sind: 0,20–0,35 mm <sup>2</sup> Wenn Kabel nicht gecrimpt sind: 0,20–1 mm <sup>2</sup>	<ul style="list-style-type: none"> <li>• vierlöchriger Gummistöpsel: 4–8 mm</li> <li>• zweilöchriger Gummistöpsel: 8–11 mm</li> </ul>

### 3.2 Anschließen des PE-Kabels

#### ⚠ GEFAHR

Schließen Sie den Neutralleiter nicht als PE-Kabel an das Gehäuse an. Anderenfalls besteht die Gefahr eines elektrischen Schlages.



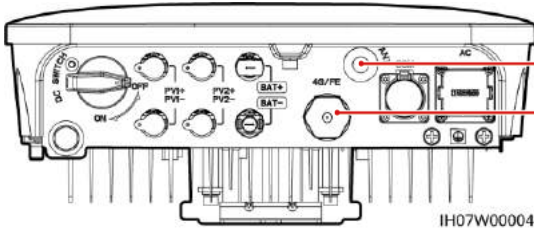
#### 📖 ANMERKUNG

- Der Erdungspunkt am AC-Ausgangsanschluss dient ausschließlich als PE-Potenzialausgleichspunkt und ist kein Ersatz für den Erdungspunkt am Gehäuse.
- Es wird empfohlen, Silicagel oder Farbe um den Erdungsanschluss herum aufzutragen, nachdem das PE-Kabel angeschlossen wurde.
- Für die Erdung wird die Nutzung des rechten Erdungspunkts empfohlen. Der andere Erdungspunkt ist reserviert.

### 3.3 Anschließen einer WLAN-Antenne oder eines Kommunikationsmoduls

#### ANMERKUNG

- Wenn FE-Kommunikation verwendet wird, schließen Sie ein WLAN-FE-Kommunikationsmodul (SDongleA-05) an. Sie müssen das WLAN-FE-Kommunikationsmodul separat erwerben.
- Wenn 4G-Kommunikation verwendet wird, schließen Sie ein 4G-Kommunikationsmodul (SDongleA-03) an. Sie müssen das 4G-Kommunikationsmodul separat erwerben.



Antennenanschluss (ANT)  
Kommunikationsmodul-Anschluss (4G/FE)

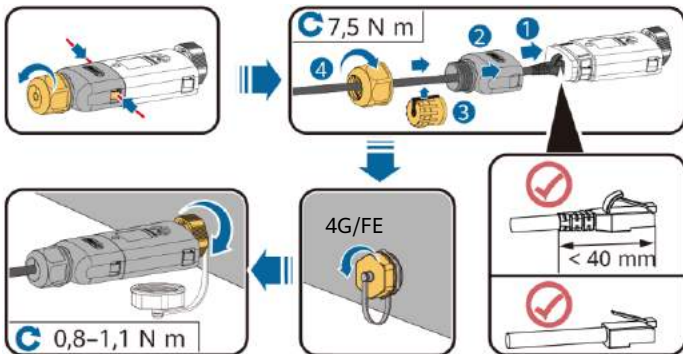
#### WLAN-Antenne (WLAN-Kommunikation)



IH07H00021

#### (Optional) WLAN-FE-Kommunikationsmodul (FE-Kommunikation)

Empfohlen werden ein für Außenbereiche geeignetes, abgeschirmtes CAT-5e-Netzwerkkabel (Außendurchmesser < 9 mm; Eigenwiderstand  $\leq 1,5 \Omega/10 \text{ m}$ ) und abgeschirmte RJ45-Steckverbinder.

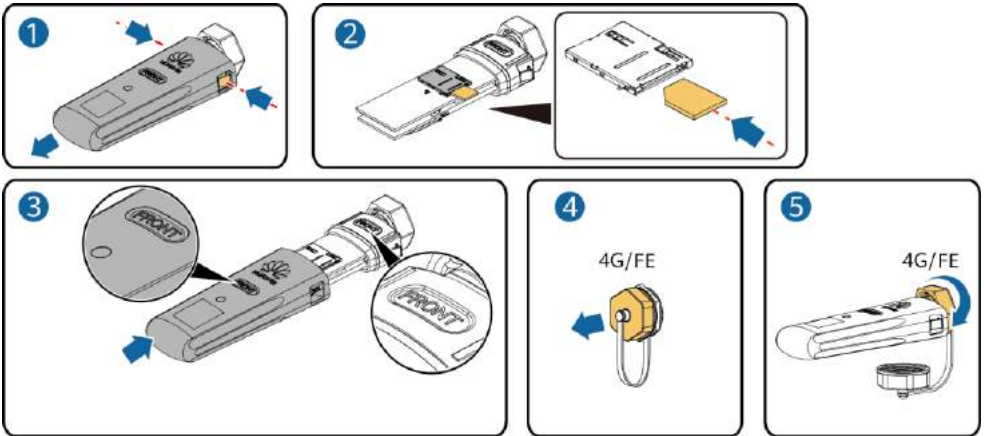


ILO4H00004

## (Optional) 4G-Kommunikationsmodul (4G-Kommunikation)

### HINWEIS

- Wenn Ihr Kommunikationsmodul mit einer SIM-Karte konfiguriert wurde, müssen Sie die SIM-Karte nicht installieren. Die konfigurierte SIM-Karte kann nur mit dem Kommunikationsmodul verwendet werden.
- Wenn Ihr Kommunikationsmodul nicht mit einer SIM-Karte ausgestattet ist, bereiten Sie eine Standard-SIM-Karte (Größe: 25 mm x 15 mm) mit einer Kapazität von mindestens 64 KB vor.
- Installieren Sie die SIM-Karte in Richtung des Pfeils.
- Achten Sie beim Wiedereinsetzen der Abdeckung des Kommunikationsmoduls darauf, dass der Verschluss wieder einrastet (ein Klicken ist zu hören).



IS10H00016

### ANMERKUNG

- Einzelheiten zur Bedienung des WLAN-FE-Kommunikationsmoduls SDongleA-05 finden Sie in der *SDongleA-05 Kurzanleitung (WLAN-FE)*.
- Einzelheiten zur Bedienung des 4G-Kommunikationsmoduls SDongleA-03 finden Sie in der *SDongleA-03 Kurzanleitung (4G)*.
- Diese Kurzanleitung ist im Lieferumfang des Kommunikationsmoduls enthalten. Sie können die Dokumente durch Scannen des QR-Codes herunterladen.



WLAN-FE



4G

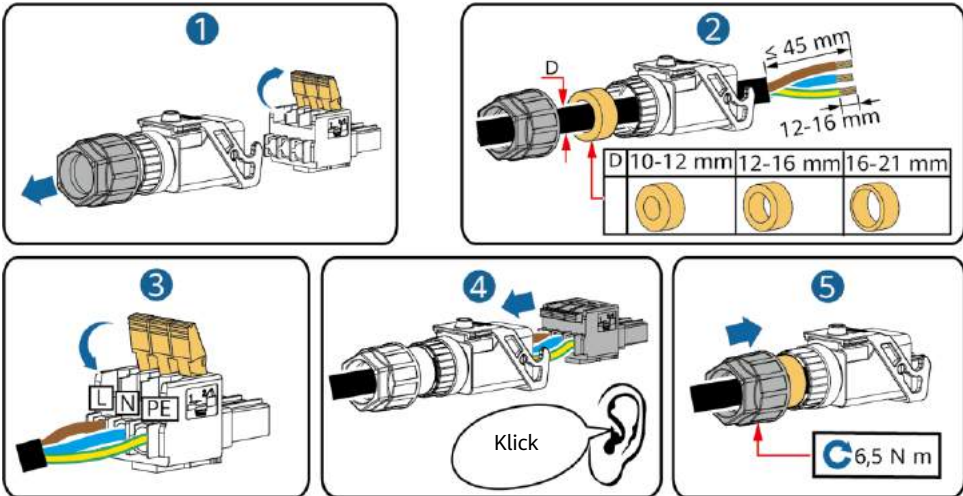
## 3.4 Anschließen des AC-Ausgangsstromkabels

### HINWEIS

Stellen Sie sicher, dass der Schutzmantel des AC-Ausgangsstromkabels bis in den AC-Steckverbinder hineinführt, dass die Adern vollständig in die Kabelöffnung eingeführt sind und dass das Kabel ordnungsgemäß gesichert ist. Anderenfalls kann es zu einer Fehlfunktion oder Beschädigung des Geräts kommen.

1. Schließen Sie das AC-Ausgangsstromkabel an den AC-Steckverbinder an.

### Dreidriges Kabel (L, N und PE)

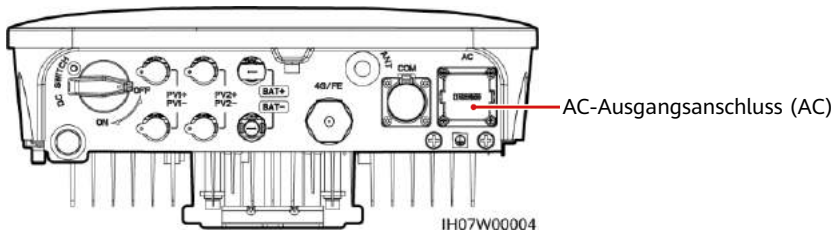


IH05120017

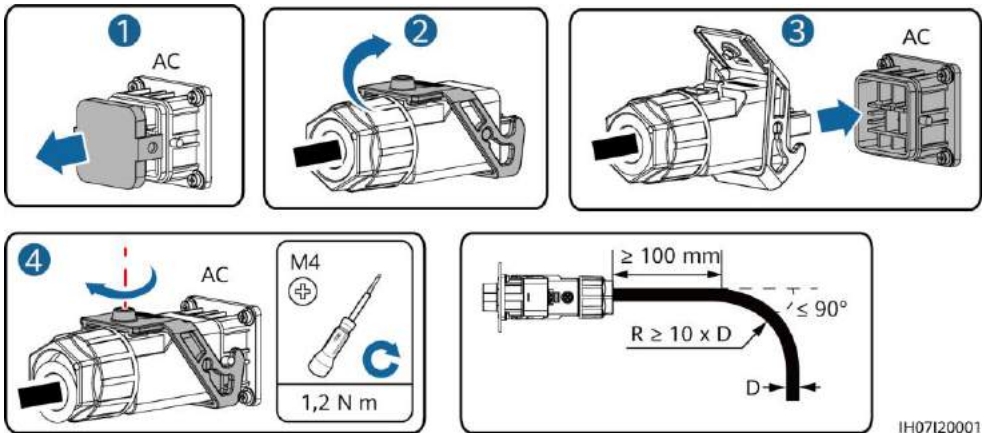
### ANMERKUNG

Die Anschlussmethode entspricht der für ein zweidriges AC-Ausgangsstromkabel, allerdings wird das Kabel nicht an den PE angeschlossen.

2. Schließen Sie den AC-Steckverbinder an den AC-Ausgangsanschluss an. Überprüfen Sie die Verlegung des AC-Ausgangsstromkabels.



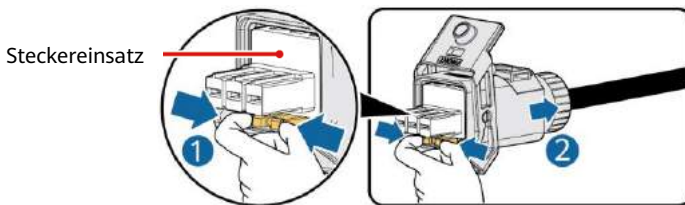




IH07I20001

#### ANMERKUNG

Um den AC-Steckverbinder zu entfernen, führen Sie die Schritte in umgekehrter Reihenfolge durch. Entfernen Sie dann den Steckereinsatz wie in der folgenden Abbildung gezeigt.



IH05I20019

## 3.5 Anschließen der DC-Eingangskabel

### HINWEIS

1. Stellen Sie sicher, dass der PV-Modulausgang gut gegen die Erde isoliert ist.
2. Verwenden Sie die Staubli MC4 Plus- und Minus-Metallklemmen und DC-Steckverbinder, die im Lieferumfang des Solarwechselrichters enthalten sind. Die Verwendung von inkompatiblen Plus- und Minus-Metallklemmen und DC-Steckverbindern kann schwerwiegende Folgen haben. Der verursachte Schaden am Gerät wird nicht von der Garantie abgedeckt.
3. Die DC-Eingangsspannung des Solarwechselrichters darf die maximale Eingangsspannung nicht überschreiten.
4. Kennzeichnen Sie vor dem Anschließen der DC-Eingangsstromkabel die Kabelpolung, um sicherzustellen, dass die Kabel richtig angeschlossen werden.
5. Wenn die DC-Eingangsstromkabel verpolt angeschlossen ist, setzen Sie den DC-Schalter sowie die Plus- und Minus-Steckverbinder nicht sofort in Betrieb. Andernfalls kann es zu Geräteschäden kommen, die nicht durch die Garantie abgedeckt sind. Warten Sie, bis die Sonneneinstrahlung abends nachlässt und der PV-String-Strom auf unter 0,5 A zurückgeht. Schalten Sie anschließend den DC-Schalter aus, und ziehen Sie die Plus- und Minus-Steckverbinder ab. Korrigieren Sie die String-Polarität, bevor Sie den PV-String wieder an den Solarwechselrichter anschließen.

1. Montieren Sie die DC-Steckverbinder.

Plus-Metallklemme

8-10 mm

Minus-Metallklemme

8-10 mm

PV-CZM-22100/19100  
Das Kabel darf sich nach dem Aufcrimpen nicht abziehen lassen.

Plus-Steckverbinder

Minus-Steckverbinder

Klick

Stellen Sie sicher, dass die Kabelpolung richtig ist.

Befestigen Sie die Sicherungsmutter mit dem in der Abbildung gezeigten Gabelschlüssel. Wenn der Gabelschlüssel beim Festziehen abrutscht, ist die Sicherungsmutter fest.

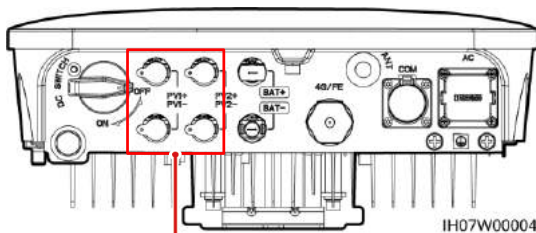
PV-MS-HZ  
Gabelschlüssel

IH07130001

**ANMERKUNG**

Wenn die PV-Strings mit Optimierern konfiguriert sind, prüfen Sie die Kabelpolarität anhand der Smart PV-Optimierer Kurzanleitung.

2. Schließen Sie die DC-Eingangsstromkabel an.



DC-Eingangsklemmen

PV+

PV-

PV+

PV-

Ziehen Sie am DC-Eingangsstromkabel, um sich zu vergewissern, dass das Kabel ordnungsgemäß befestigt ist.

Klick

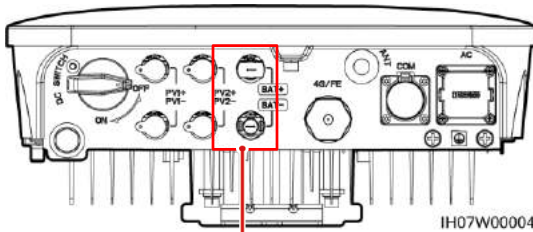
IH07130002

### 3.6 (Optional) Anschließen der Akkukabel

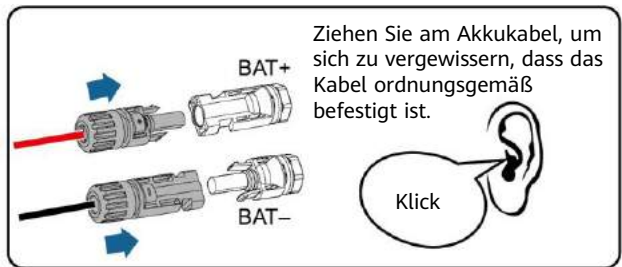
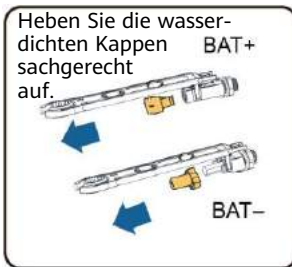
#### ⚠ GEFAHR

- Verwenden Sie Isolationswerkzeuge, um Kabel anzuschließen.
- Schließen Sie die Akkukabel mit der richtigen Polarität an. Verpolt angeschlossene Akkukabel können Schäden am Solarwechselrichter verursachen.

Montieren Sie die Plus- und Minus-Steckverbinder entsprechend den Anweisungen in Abschnitt 3.5 „Anschließen der DC-Eingangskabel“.



Akkuklemmen (BAT+/BAT-)

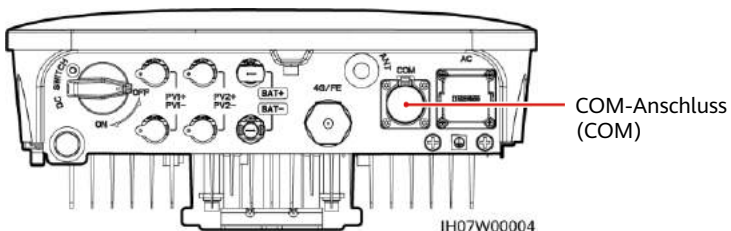


IH07130003

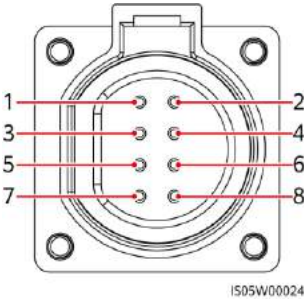
### 3.7 (Optional) Anschließen der Signalkabel

#### HINWEIS

- Verlegen Sie Signalkabel weit genug entfernt von Stromkabeln, um starke Signalstörungen zu vermeiden.
- Stellen Sie sicher, dass sich der Schutzmantel des Kabels im Steckverbinder befindet, überschüssige Adern vom Schutzmantel abgeschnitten sind, dass die freiliegende Ader vollständig in die Kabelöffnung eingeführt ist und dass das Kabel sicher angeschlossen ist.
- Verschließen Sie die ungenutzte Kabelöffnung mithilfe einer Kappe und ziehen Sie die Kabelverschraubung fest.
- Wenn mehrere Signalkabel erforderlich sind, stellen Sie sicher, dass sie denselben Außendurchmesser aufweisen.

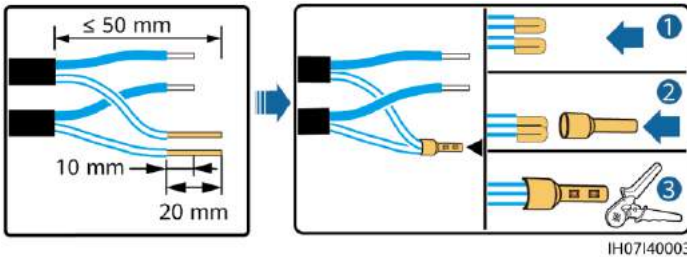


## Pin-Belegung COM-Anschluss

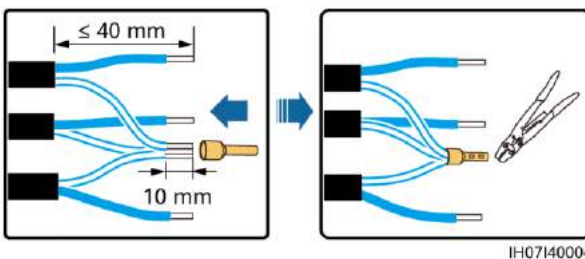


Nr.	Aufkleber	Benennung	Beschreibung
1	485B1	RS485B-, RS485-Differenzialsignal -	Szenario mit Kaskadierung von Solarwechselrichtern: wird für den Anschluss der Solarwechselrichter verwendet.
2	485A1	RS485A-, RS485-Differenzialsignal +	
3	485B2	RS485B-, RS485-Differenzialsignal -	Wird für den Anschluss der RS485-Signalanschlüsse des Akkus und Leistungsmessers verwendet. Wenn sowohl Akku als auch Leistungsmesser konfiguriert sind, müssen sie auf die 485B2- und 485A2-Anschlüsse gecrimpt werden.
4	485A2	RS485A-, RS485-Differenzialsignal +	
5	GND	GND des Freigabesignals/ 12V/DI1/DI2	Wird für den Anschluss an GND des Freigabesignals/ 12V/DI1/DI2 verwendet.
6	EN+	Freigabesignal+/ 12V+	Wird für den Anschluss des Freigabesignals des Akkus und des 12V-Plus-Signals verwendet.
7	DI1	Digitales Eingangssignal 1+	Wird für den Anschluss des DI1-Plus-Signals verwendet. Kann auch für den Anschluss des DRM0-Planungssignals verwendet werden oder dient als Port für das Signal zum schnellen Herunterfahren.
8	DI2	Digitales Eingangssignal 2+	Wird für den Anschluss des DI2-Plus-Signals verwendet. Kann auch für als Port für das Feedback-Signal der Backup Box verwendet werden.

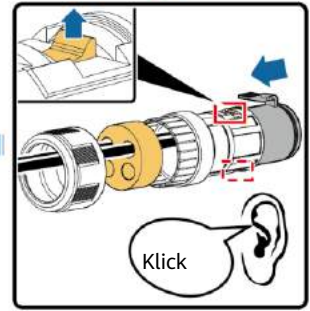
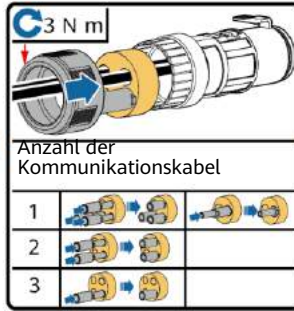
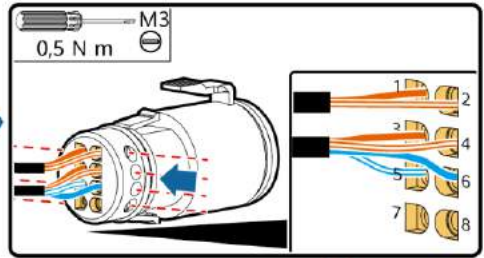
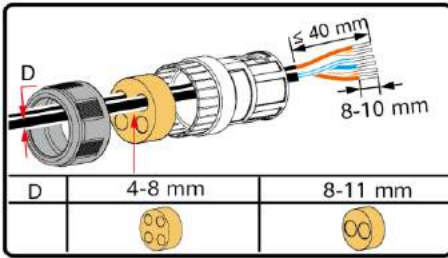
## Crimpen von zwei Signalkabeln



## Crimpen von drei Signalkabeln



## Anschließen der Signalkabel



IH07140001

## 4 Überprüfen der Montage

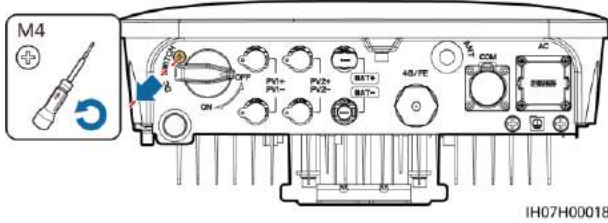
Nr.	Akzeptanzkriterien
1	Der Solarwechselrichter ist korrekt und fest montiert.
2	Die WLAN-Antenne ist ordnungsgemäß und sicher montiert.
3	Die Kabel sind ordnungsgemäß und wie vom Kunden gewünscht verlegt.
4	Die Kabelbinder sind gleichmäßig verteilt und es ist kein Grat vorhanden.
5	Das PE-Kabel ist ordnungsgemäß und sicher angeschlossen.
6	Der DC-Schalter und alle Schalter für die Verbindung mit dem Solarwechselrichter sind ausgeschaltet.
7	Das AC-Ausgangsstromkabel, die DC-Eingangsstromkabel und das Signalkabel sind korrekt und sicher angeschlossen.
8	Nicht verwendete Klemmen und Anschlüsse sind durch Kappen wasserdicht verschlossen.
9	Die Installationsabstände sind ausreichend und die Installationsumgebung ist sauber und aufgeräumt.

## 5 Einschalten des Systems




### HINWEIS




- Bevor Sie den AC-Schalter zwischen dem Solarwechselrichter und dem Stromnetz einschalten, überprüfen Sie mit einem Multimeter, ob die AC-Spannung innerhalb des angegebenen Bereichs liegt.
- Falls der Solarwechselrichter an ein LG Akku angeschlossen ist, schalten Sie den DC-Schalter innerhalb von 1 Minute nach dem Einschalten des AC-Stromschalters ein. Wenn Sie den DC-Schalter später als nach einer Minute einschalten, wird der Solarwechselrichter heruntergefahren und erneut gestartet.

1. Falls ein Akku angeschlossen ist, schalten Sie den Akkuschalter ein.
2. Schalten Sie den AC-Schalter zwischen dem Wechselrichter und dem Stromnetz ein.
3. (Optional) Entfernen Sie die Schraube, mit der der DC-Schalter gesichert wird.



4. Schalten Sie den DC-Schalter (falls vorhanden) zwischen dem PV-String und dem Solarwechelrichter ein.
5. Schalten Sie den DC-Schalter an der Unterseite des Solarwechelrichters ein.
6. Beobachten Sie die LED-Kontrollleuchten, um den Betriebsstatus des Wechselrichters zu überprüfen.

Typ	Status (Blinkt in langen Abständen: 1 s lang ein und dann 1 s lang aus; Blinkt in kurzen Abständen: 0,2 s lang an und dann 0,2 s lang aus)	Bedeutung	
Anzeige Betrieb			Nicht zutreffend
	Leuchtet grün	Leuchtet grün	Der Solarwechelrichter ist an das Stromnetz gekoppelt.
	Blinkt grün in langen Abständen	Aus	Gleichstrom ist eingeschaltet und Wechselstrom ist ausgeschaltet.
	Blinkt grün in langen Abständen	Blinkt grün in langen Abständen	Sowohl Gleichstrom als auch Wechselstrom sind eingeschaltet, und der Solarwechelrichter gibt keinen Strom an das Stromnetz ab.
	Aus	Blinkt grün in langen Abständen	Gleichstrom ist ausgeschaltet und Wechselstrom ist eingeschaltet.
	Aus	Aus	Sowohl Gleichstrom als auch Wechselstrom sind ausgeschaltet.
	Blinkt rot in kurzen Abständen	Nicht zutreffend	Es liegt ein Gleichstrom-Umgebungsalarm vor, z. B. ein Alarm für eine hohe String-Eingangsspannung, String-Verpolung - Verbindung oder einen geringen Isolationswiderstand.
	Nicht zutreffend	Blinkt rot in kurzen Abständen	Es liegt ein Wechselstrom-Umgebungsalarm vor, z. B. ein Alarm für Netzunterspannung, Netzüberspannung, Netzüberfrequenz oder Netzunterfrequenz.
	Leuchtet rot	Leuchtet rot	Fehler.
Anzeige Kommunikation			Nicht zutreffend
	Blinkt grün in kurzen Abständen		Es findet Kommunikation statt.
	Blinkt grün in langen Abständen		Ein Mobiltelefon ist mit dem Solarwechelrichter verbunden.
	Aus		Es findet keine Kommunikation statt.

Typ	Status			Bedeutung
Anzeige Gerätewechsel	 ○	 ○	 ○	Nicht zutreffend
	Leuchtet rot	Leuchtet rot	Leuchtet rot	Die Hardware des Solarwechselrichters ist fehlerhaft. Der Solarwechselrichter muss ausgetauscht werden.

## 6 Inbetriebnahme

### ANMERKUNG

- Die Screenshots dienen nur als Referenz. Die tatsächlichen Bildschirme haben Vorrang.
- Das Anfangskennwort für die Verbindung mit dem WLAN des Solarwechselrichters entnehmen Sie bitte dem Etikett seitlich am Solarwechselrichter.
- Legen Sie das Kennwort bei der ersten Anmeldung fest. Um die Sicherheit des Kontos zu gewährleisten, ändern Sie das Passwort regelmäßig und vergessen Sie das neue Passwort nicht. Wenn Sie das Anfangspasswort nicht ändern, kann dies zur Offenlegung des Passworts führen. Ein Passwort, das über einen längeren Zeitraum nicht geändert wurde, kann gestohlen oder geknackt werden. Wenn ein Passwort verloren geht, ist der Zugriff auf die Geräte nicht mehr möglich. In diesen Fällen haftet der Nutzer für alle Schäden, die an der PV-Anlage entstehen.

### 6.1 Herunterladen der App

Methode 1: Suchen Sie in Huawei AppGallery nach FusionSolar und laden Sie das neueste Installationspaket herunter.

Methode 2: Öffnen Sie mit dem Browser des Mobiltelefons <https://solar.huawei.com> und laden Sie das neueste Installationspaket herunter.



Methode 3: Scannen Sie den folgenden QR-Code und laden Sie das neueste Installationspaket herunter.



FusionSolar

## 6.2 (Optional) Registrieren eines Installateur-Kontos

### ANMERKUNG

Wenn Sie bereits über ein Installateur-Konto verfügen, überspringen Sie diesen Schritt.

Bei Erstellen des ersten Installationstechnikerkontos wird eine Domain mit dem Namen des Unternehmens erstellt.

**Kein Konto?**

**Rolle auswählen**

- Ich bin Eigentümer
- Ich bin Installateur**

**Reistrierung Installateur**

Anmerkung: Wenn für Ihr Unternehmen bereits ein Konto im System vorhanden ist, brauchen Sie keines mehr anzulegen. Wenden Sie sich an den Administrator, um das registrierte Konto zur Benutzerrolle hinzuzufügen.

Firmenname  
Telefonnummer  
Benutzername  
Geben Sie den Bestätigungscode ein  
Senden  
Passwort  
Bestätigen Sie das Passwort.  
 Ich habe zugestimmt und gelesen die Nutzungsbedingungen und Datenschutzerklärung

Registrieren

**Benutzer hinzufügen**

**HINWEIS**

Zum Erstellen mehrerer Installateur-Konten für ein Unternehmen melden Sie sich bei der FusionSolar-App an und tippen Sie auf **Benutzer hinzufügen**, um ein Installateur-Konto hinzuzufügen.

\*Anlagenbesitzer  
\*Rolle  
\*Zugeordnete Anlage  
\*Benutzername  
\*Passwort  
Avatar  
\*Code des Landes/der Region  
\*Telefon  
E-Mail  
 Zustimmung des Privatnutzers eingeholt  
Abbrechen Speichern

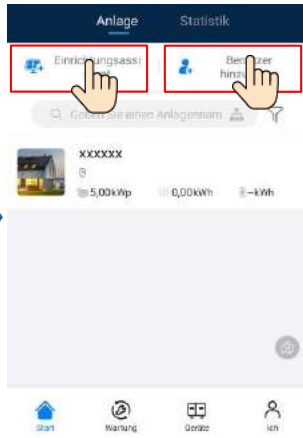
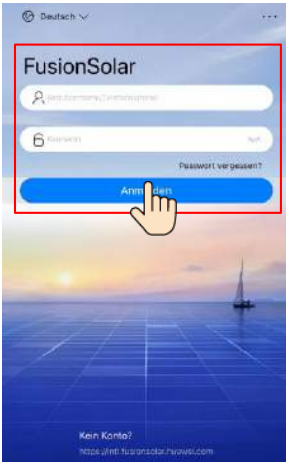
## 6.3 Erstellen einer PV-Anlage und eines Anlageneigentümers

### ANMERKUNG

Weitere Details finden Sie in der *FusionSolar App Quick Guide*. Sie können den QR-Code scannen, um die Kurzanleitung herunterzuladen.







#### ANMERKUNG

In den Schnelleinstellungen ist der Netzcode standardmäßig auf „N/A“ eingestellt (automatischer Start wird nicht unterstützt). Stellen Sie den Netzcode basierend auf der Region ein, in der sich die PV-Anlage befindet.

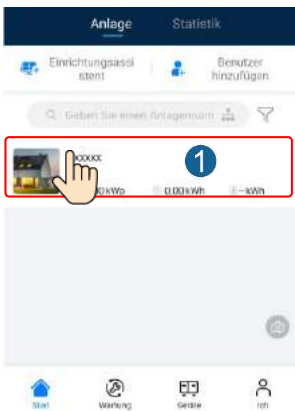
## 6.4 Festlegen des physischen Layouts von Smart PV-Optimierern

#### ANMERKUNG

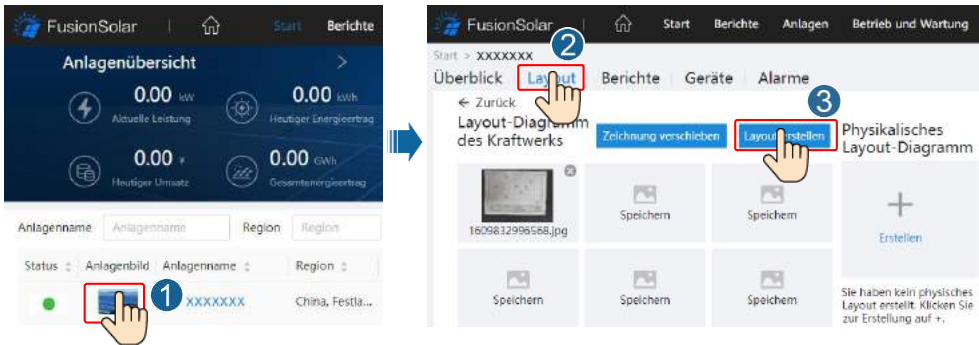
- Wenn Smart PV-Optimierer für PV-Strings konfiguriert sind, stellen Sie sicher, dass die Smart PV-Optimierer erfolgreich an den Solarwechselrichter angeschlossen sind, bevor Sie die Vorgänge in diesem Abschnitt ausführen.
- Überprüfen Sie, ob die SN-Etiketten der Smart PV-Optimierer korrekt an der physischen Layoutvorlage angebracht wurden.
- Nehmen Sie ein Foto der physischen Layoutvorlage auf und speichern Sie es. Richten Sie Ihr Telefon an der Vorlage aus und nehmen Sie ein Foto im Querformat auf. Stellen Sie die Vorlage auf eine ebene Fläche. Richten Sie Ihr Telefon an der Vorlage aus und nehmen Sie ein Foto im Querformat auf. Der QR-Code muss auf der Aufnahme sein.
- Einzelheiten zum physischen Layout der Smart PV-Optimierer finden Sie in der *FusionSolar App Quick Guide*.

### Szenario 1: Festlegen auf der FusionSolar Server-Seite (Solarwechselrichter mit dem Managementsystem verbunden)

1. Melden Sie sich bei der FusionSolar-App an und tippen Sie auf dem Bildschirm **Start** auf den Anlagennamen, um den Anlagenbildschirm aufzurufen. Wählen Sie **Anlagenansicht**, tippen Sie auf und laden Sie nach Aufforderung das Foto der physischen Layoutvorlage hoch.

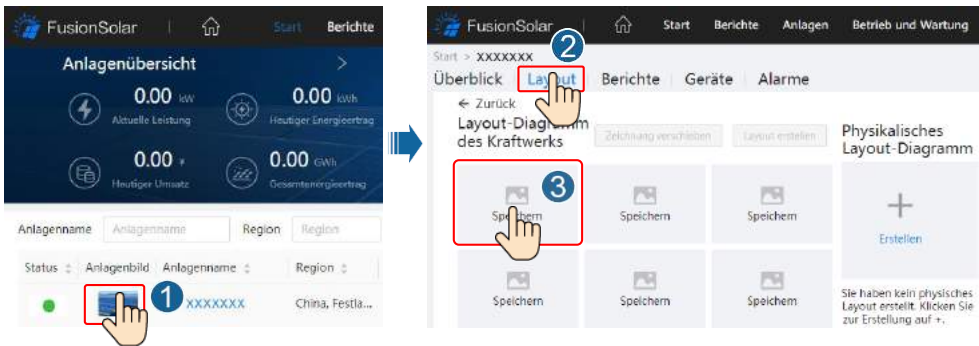


- Melden Sie sich bei <https://intl.fusionsolar.huawei.com> an, um auf die Web-UI des FusionSolar Smart PV-Managementsystems zuzugreifen. Klicken Sie auf der **Start** auf den Anlagennamen, um die Anlagenseite aufzurufen. Wählen Sie **Layout**. Wählen Sie **Layout erstellen** und erstellen Sie nach Aufforderung eine physische Layoutvorlage. Sie können ein Layout des physischen Standorts auch manuell erstellen.



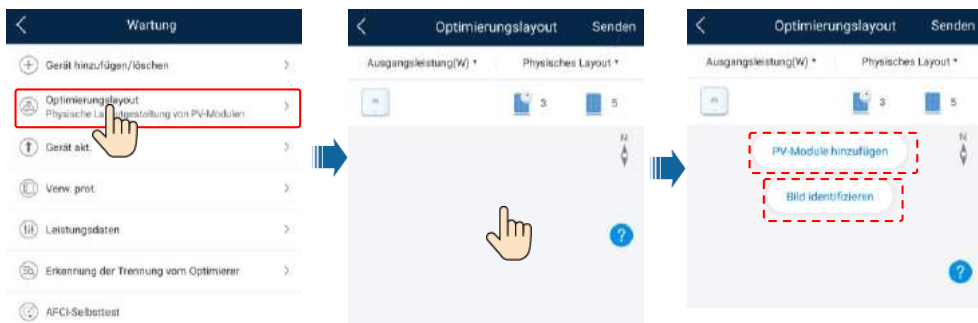
#### ANMERKUNG

Sie können das Foto der physischen Layoutvorlage auch folgendermaßen auf der Web-UI hochladen: Melden Sie sich bei <https://intl.fusionsolar.huawei.com> an, um auf die Web-UI des FusionSolar Smart PV-Managementsystems zuzugreifen. Klicken Sie auf der **Start** auf den Anlagennamen, um die Anlagenseite aufzurufen. Wählen Sie **Layout**, klicken Sie auf **Speichern** und laden Sie das Foto der physischen Layoutvorlage hoch.



### Szenario 2: Festlegen auf der Solarwechselrichter-Seite (Solarwechselrichter nicht mit dem Managementsystem verbunden)

- Wenn der Solarwechselrichter nicht mit dem FusionSolar Smart PV-Managementsystem verbunden ist, Rufen Sie in der FusionSolar-App den Bildschirm **Inbetriebnahme des Geräts** (Siehe 7.1 Inbetriebnahme des Geräts), um das physische Layout der Smart PV-Optimierer festzulegen.
  - Melden Sie sich bei der FusionSolar-App an. Wählen Sie auf dem Bildschirm **Wartung > Optimierungslayout**. Der Bildschirm **Optimierungslayout** wird angezeigt.
  - Tippen Sie auf den leeren Bereich. Die Schaltflächen **Bild identifizieren** und **PV-Module hinzufügen** werden angezeigt. Sie können eine der folgenden Methoden anwenden, um Vorgänge nach Aufforderung auszuführen:
    - Methode 1: Tippen Sie auf **Bild identifizieren** und laden Sie das Foto der physischen Layoutvorlage hoch, um das Optimierer-Layout abzuschließen. (Die Optimierer, die nicht identifiziert werden können, müssen manuell verbunden werden.)
    - Methode 2: Tippen Sie auf **PV-Module hinzufügen**, um PV-Module manuell hinzuzufügen und die Optimierer mit den PV-Modulen zu verbinden.



## 6.5 Festlegen der Akkuparameter

### ANMERKUNG

Wird der Solarwechselrichter mit Akkus verbunden, legen Sie die Akkuparameter fest.

1. Melden Sie sich bei der **FusionSolar**-App an und wählen Sie **Mein > Inbetriebnahme des Geräts**. Der Bildschirm **Inbetriebnahme des Geräts** wird angezeigt (Siehe 7.1 Inbetriebnahme des Geräts).
2. Wählen Sie **Leistungsanpassung > Energiespeicherung - Steuerung** und legen Sie die Akkuparameter fest, einschließlich **Strom in Netz einspeisen, Steuermodus (Komplett ins Netz einspeisen, TOU (Verwendungszeitpreis), Autom. Lad/Entl),** und so weiter.



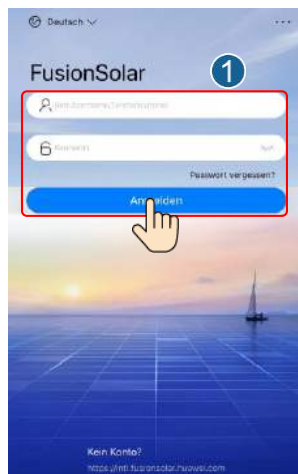
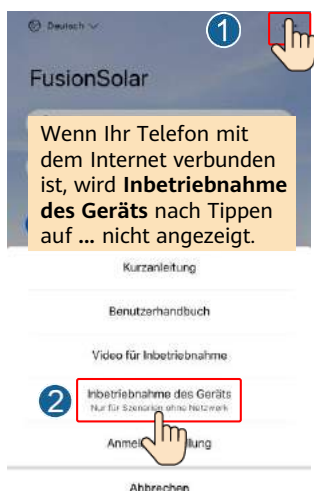
## 7 FAQ

### 7.1 Inbetriebnahme des Geräts

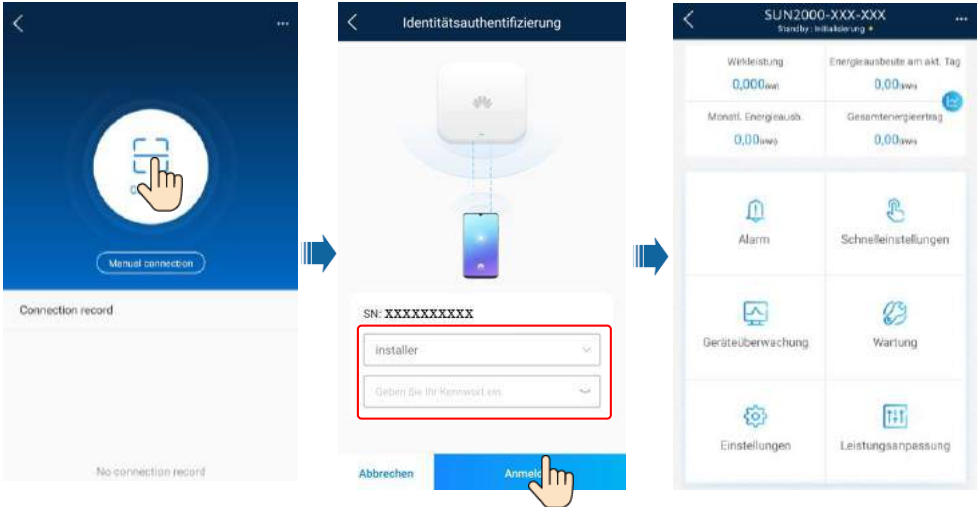
1. Rufen Sie **Inbetriebnahme des Geräts** auf.

Szenario 1: Ihr Telefon ist nicht mit dem Internet verbunden.

Szenario 2: Ihr Telefon ist mit dem Internet verbunden.



2. Stellen Sie eine Verbindung zum WLAN des Solarwechselrichters her und melden Sie sich als **Installer** an, um auf den Bildschirm „Inbetriebnahme des Geräts“ zuzugreifen.



## 7.2 Zurücksetzen des Passworts

1. Stellen Sie sicher, dass der SUN2000 gleichzeitig mit der AC- und DC-Stromversorgung verbunden ist. Die Anzeige und leuchten grün oder blinken mehr als 3 Minuten in langen Abständen.
2. Führen Sie innerhalb von 3 Minuten die folgenden Schritte aus:
  - a. Schalten Sie den AC-Schalter aus und stellen Sie den DC-Schalter an der Unterseite des SUN2000 auf „OFF“. Wird der SUN2000 mit Akkus verbunden, schalten Sie den Akkuschalter aus. Warten Sie, bis alle LED-Anzeigen am SUN2000-Panel erloschen sind.
  - b. Schalten Sie den AC-Schalter ein und stellen Sie den DC-Schalter auf ON. Achten Sie darauf, dass die Anzeige in langen Abständen grün blinkt.
  - c. Schalten Sie den AC-Schalter aus und stellen Sie den DC-Schalter auf OFF. Warten Sie, bis alle LED-Anzeigen am SUN2000-Panel aus sind.
  - d. Schalten Sie den AC-Schalter ein und stellen Sie den DC-Schalter auf ON.
3. Setzen Sie das Passwort innerhalb von 10 Minuten zurück. (Wenn innerhalb von 10 Minuten kein Vorgang ausgeführt wird, bleiben alle Parameter des Wechselrichters unverändert.)
  - a. Warten Sie, bis die Anzeige in langen Abständen grün blinkt.
  - b. Entnehmen Sie dem Etikett an der Seite des SUN2000 den ursprünglichen Namen (SSID) und das ursprüngliche Passwort (PSW) des WLAN-Hotspots, und stellen Sie eine Verbindung zur App her.
  - c. Legen Sie auf dem Anmeldebildschirm ein neues Anmeldepasswort fest und melden Sie sich in der App an.
4. Stellen Sie die Parameter für Router und Managementsystem zur Implementierung der Fernverwaltung ein.

# 8 Installationsvideo

### ANMERKUNG

Sie können das Installationsvideo auch durch Scannen des QR-Codes unten abrufen.



## 9 Kontaktangaben Kundenservice

Ansprechpartner im Kundendienst			
Region	Land	E-Mail-Adresse für Service und Support	Telefon
Europa	Frankreich	eu_inverter_support@huawei.com	0080033888888
	Deutschland		
	Spanien		
	Italien		
	UK		
	Niederlande		
	Andere Länder	Weitere Informationen finden Sie auf <a href="http://solar.huawei.com">solar.huawei.com</a> .	
Asiatisch-Pazifischer Raum	Australien	eu_inverter_support@huawei.com	1800046639
	Türkei	eu_inverter_support@huawei.com	Nicht zutreffend
	Malaysia	apsupport@huawei.com	0080021686868 /1800220036
	Thailand		(+66) 26542662 (Ortstarif) 1800290055 (gebührenfrei in Thailand)
	China	solarservice@huawei.com	400-822-9999
	Andere Länder	apsupport@huawei.com	0060-3-21686868
Japan	Japan	Japan_ESC@ms.huawei.com	0120258367
Indien	Indien	indiaenterprise_TAC@huawei.com	1800 103 8009
Südkorea	Südkorea	Japan_ESC@ms.huawei.com	Nicht zutreffend
Nordamerika	USA	eu_inverter_support@huawei.com	1-877-948-2934
	Kanada	eu_inverter_support@huawei.com	1-855-482-9343
Lateinamerika	Mexiko	la_inverter_support@huawei.com	018007703456 /0052-442-4288288
	Argentinien		0-8009993456
	Brasilien		0-8005953456
	Chile		800201866 (nur für Festnetz)
	Andere Länder		0052-442-4288288
Nahe Osten und Afrika	Ägypten	eu_inverter_support@huawei.com	08002229000 /0020235353900
	VAE		08002229000
	Südafrika		0800222900
	Saudi-Arabien		8001161177
	Pakistan		0092512800019
	Marokko		0800009900
	Andere Länder		0020235353900

**Huawei Technologies Co., Ltd.**  
Huawei Industrial Base, Bantian, Longgang  
Shenzhen 518129, Volksrepublik China  
[solar.huawei.com](http://solar.huawei.com)