



# Grafische Installationsanleitung

Solar-Wechselrichter

M50A\_260 (Delta-Teilenummer RPI503M260000, Produktversion L und M)



Belgien



Deutschland



Österreich



Schweiz



Dieses Handbuch gilt für die Wechselrichtermodelle

- M50A\_260 (Delta-Teilenummer RPI503M260000, Produktversion L und M)

und der DSS Software Version 6.0 oder höher

Die Delta-Teilenummer befindet sich auf dem Typenschild des Wechselrichters.

Delta überarbeitet kontinuierlich seine Handbücher, um Ihnen vollständige Informationen für die Installation und den Betrieb seiner Wechselrichter zur Verfügung zu stellen. Vor Beginn der Installationsarbeiten deshalb **immer** unter [solarsolutions.delta-emea.com](http://solarsolutions.delta-emea.com) prüfen, ob eine neuere Version der Installationskurzanleitung bzw. des Installations- und Betriebshandbuchs verfügbar ist.

© Copyright – Delta Electronics (Netherlands) B.V. – Alle Rechte vorbehalten.

Dieses Handbuch ist für die Verwendung durch Elektroinstallateure bestimmt, die für die Installation und Inbetriebnahme von netzgebundenen Solar-Wechselrichtern ausgebildet und zugelassen sind.

Die in diesem Handbuch enthaltenen Informationen dürfen nicht ohne vorherige schriftliche Genehmigung durch Delta Electronics reproduziert werden. Die in diesem Handbuch enthaltenen Informationen dürfen für

keine Zwecke verwendet werden, die nicht direkt mit der Verwendung des Wechselrichters verbunden sind.

Alle Informationen und Spezifikationen können ohne vorherige Ankündigung geändert werden.

Alle Übersetzungen dieses Handbuchs, die nicht von Delta Electronics (Netherlands) B.V. autorisiert sind, müssen mit dem Vermerk „Übersetzung der Originalbetriebsanleitung“ versehen werden.

Delta Electronics (Netherlands) B.V.  
Tscheulinstraße 21  
79331 Teningen  
Deutschland

Autorisierter Repräsentant für dieses Produkt in der EU:  
Delta Electronics (Netherlands) B.V.  
Zandsteen 15  
2132 MZ Hoofddorp  
Niederlande

---

## Hinweise zu den Versionen dieses Handbuchs

Version	Datum	Änderungen	Seite
1.0	2021-04-23	Erstausgabe für Produktversionen L oder M.	
2.0	2021-07-26	Geringfügige optische Überarbeitungen.	
2.1	2021-10-21	Spezifikation der AC-Kabel: Angaben zu den Kabeldurchmessern und Leiterquerschnitten korrigiert. Angaben zu den Drehmomenten hinzugefügt.	21

# M50A\_260



Solar Inverter (太陽能變流器/光伏并网逆变器)

P/N: RPI503260000

DC Input (輸入/输入) 200-1000Vdc, MPPT 390-900Vdc  
MAX Idc: 26A\*6 MPPT, 1000Vdc max  
MAX Idc: 50A\*6 MPPT

AC Output (輸出/输出) 220/380Vac, 230/400Vac  
3P4W/3P3W, 50/60Hz  
83.4A max., cosφ 0.8ind ~ 0.8 cap  
50kW/50kVA nom, 50kW/55kVA max

IP Code (IP防護等級/IP防护等级):  
IP66 (Electronics/電子部份/电子部份)

Protective Class (防護等級/防护等级): I

Over Voltage Category (過電壓等級/过电压等级): AC:III / DC:II

Made in China

VDE-AR-N 4105  Authorized representative  
VDE-AR-N 4110  Delta Electronics (Netherlands) B.V.  
Zandsteen 15, 2132 MZ Hoofddorp,  
The Netherlands



## Produktversion

## Änderungen zum Vorgängermodell

L/M

Dies ist eine neues Produkt.

Der letzte Buchstabe der Seriennummer steht für die Produktversion.

# Sicherheitsanweisungen

## GEFAHR



### Elektrischer Stromschlag

Während des Betriebs liegt im Wechselrichter eine potenziell lebensgefährliche Spannung an. Nachdem der Wechselrichter von allen Stromquellen getrennt wurde, liegt diese Spannung noch bis zu 60 Sekunden lang im Wechselrichter an.

Vor Arbeiten am Wechselrichter deshalb immer folgende Arbeitsschritte durchführen:

1. Beide DC-Trennschalter in die Position **OFF (AUS)** drehen.
2. Den Wechselrichter von allen AC- und DC-Spannungsquellen trennen und sicherstellen, dass keine der Verbindungen versehentlich wiederhergestellt werden kann.
3. Mindestens 60 Sekunden warten, bis sich die internen Kondensatoren entladen haben.

## GEFAHR



### Elektrischer Stromschlag

An den DC-Anschlüssen des Wechselrichters liegt potenziell lebensgefährliche Spannung an. Wenn Licht auf die Solarmodule fällt, beginnen diese sofort, Strom zu erzeugen. Dies passiert auch, wenn das Licht nicht direkt auf die Solarmodule fällt.

- ▶ Den Wechselrichter niemals unter Last von den Solarmodulen trennen.
- ▶ Beide DC-Trennschalter in die Position **OFF (AUS)** drehen.
- ▶ Die Verbindung zum Netz trennen, sodass der Wechselrichter keine Energie in das Netz einspeisen kann.
- ▶ Den Wechselrichter von allen AC- und DC-Spannungsquellen trennen. Sicherstellen, dass keine der Verbindungen versehentlich wiederhergestellt werden kann.
- ▶ Die DC-Kabel gegen versehentliches Berühren schützen.

## GEFAHR



### Elektrischer Stromschlag

Der Wechselrichter weist einen hohen Kriechstrom auf.

- ▶ Das Erdungskabel **immer zuerst** anschließen, dann AC- und DC-Kabel.

## WARNUNG



### Elektrischer Stromschlag

Bei offener Tür ist Schutzgrad IP66 nicht mehr gewährleistet.

- ▶ Die Tür nur öffnen, wenn es wirklich notwendig ist.
- ▶ Die Tür nicht öffnen, wenn Wasser oder Schmutz in den Wechselrichter eindringen könnten.
- ▶ Nach Beendigung der Arbeiten die Tür wieder korrekt schließen und festschrauben. Prüfen, ob die Tür dicht abschließt.

## WARNUNG



### Hohes Gewicht

Der Wechselrichter ist schwer.

- ▶ Den Wechselrichter mit mindestens 2 Personen anheben und tragen, oder ein geeignetes Hebezeug verwenden.

## WARNUNG



### Heiße Oberflächen

Die Oberfläche des Wechselrichters kann sich im Betrieb stark erhitzen.

Berühren Sie den Wechselrichter nur mit Sicherheitshandschuhen.

## ACHTUNG



### Verwendung von Aluminiumkabeln

- ▶ Immer die geltenden Vorgaben und Regeln zur Verwendung von Aluminiumkabeln beachten. Ausführliche Informationen finden Sie in der vollständigen Installations- und Betriebsanleitung.

## ACHTUNG



### Arbeiten bei Frost

Bei Frost kann die Gummidichtung der Fronttür am Gehäuse festfrieren und beim Öffnen einreißen.

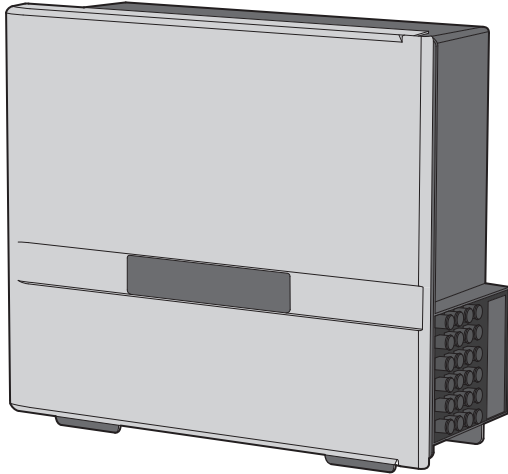
- ▶ Die Gummidichtung vor dem Öffnen der Fronttür mit etwas Warmluft auftauen.

- Um die Sicherheitsanforderungen aus der IEC 62109-5.3.3 zu erfüllen und Personen- bzw. Sachschäden zu vermeiden, muss der Wechselrichter gemäß den Sicherheitsanweisungen und Arbeitsanweisungen dieses Handbuchs installiert und betrieben werden. Delta Electronics ist nicht für Schäden verantwortlich, die dadurch entstehen, dass die Sicherheitsanweisungen und Arbeitsanweisungen dieses Handbuchs nicht befolgt wurden.

- Der Wechselrichter darf nur durch Elektroinstallateure, die für die Installation und Inbetriebnahme von netzgebundenen Solar-Wechselrichtern ausgebildet und zugelassen sind, installiert und in Betrieb genommen werden.
- Alle Reparaturarbeiten am Wechselrichter müssen durch Delta Electronics ausgeführt werden. Anderenfalls erlischt die Garantie.
- Warnhinweise, Warnsymbole und sonstige Kennzeichnungen, die von Delta Electronics am Wechselrichter angebracht wurden, dürfen nicht entfernt werden.
- Um die Gefahr eines Störlichtbogens zu vermeiden, keine Kabel abziehen, wenn der Wechselrichter unter Last steht.
- Um Schäden durch Blitzeinschläge vorzubeugen, die in Ihrem Land geltenden Bestimmungen befolgen.
- Um Schutzgrad IP66 sicherzustellen, alle externen Anschlüsse ausreichend abdichten. Ungenutzte Anschlüsse mit den mitgelieferten Abdeckkappen verschließen.
- Die Abdeckungen im Inneren des Wechselrichters brauchen für die Standardinstallation **nicht** entfernt werden. Alle für die Standardinstallation benötigten Anschlüsse sind auch mit angebrachten Abdeckungen zugänglich.
- An die RS485-Schnittstellen dürfen nur Geräte nach SELV (EN 60950) angeschlossen werden.

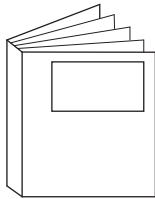
# Lieferumfang

INV-I



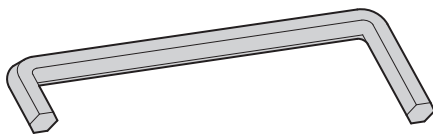
1x

INV-Q

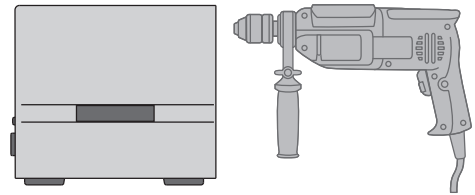


1x

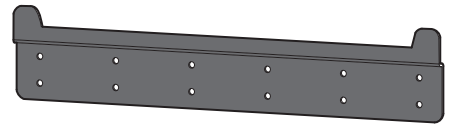
INV-X



1x

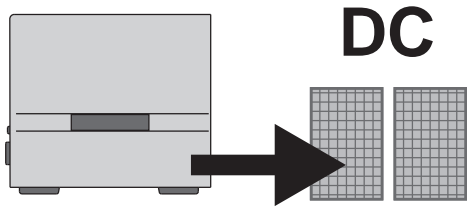


MOU-H



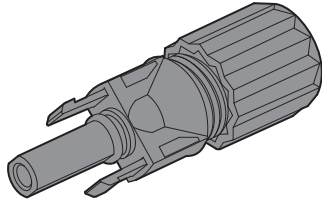
1x

Keine beschädigten Komponenten verwenden!



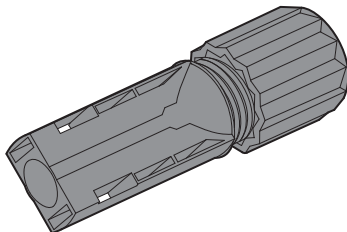
## DC-P+

Amphenol H4 – 4/6 mm<sup>2</sup>  
DC+ (H4CFC4D•MS)  
**M50A: 12x**



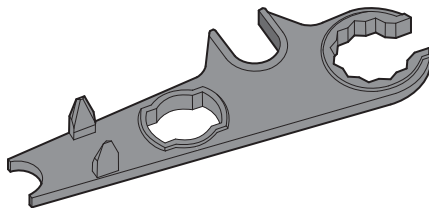
## DC-P-

Amphenol H4 – 4/6 mm<sup>2</sup>  
DC- (H4CMC4D•MS)  
**M50A: 12x**



## DC-T

2x

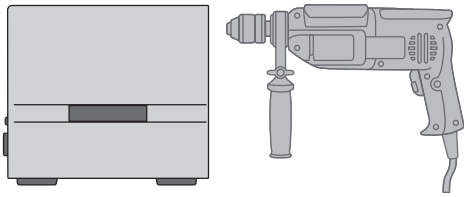


## DC-B

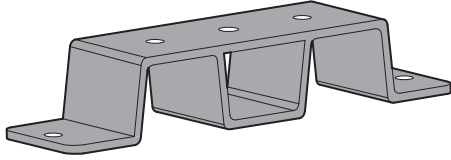
6x



## Zubehör und Software

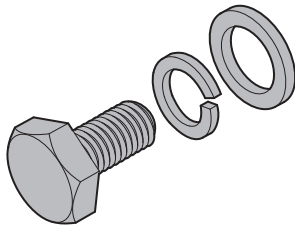


**MOU-G**



2x

**MOU-S**



4x

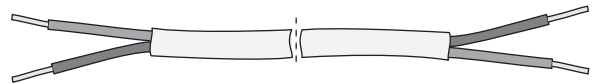
## DOWNLOAD

[partnerportal.delta-emea.com/en/portal-login.htm](https://partnerportal.delta-emea.com/en/portal-login.htm)

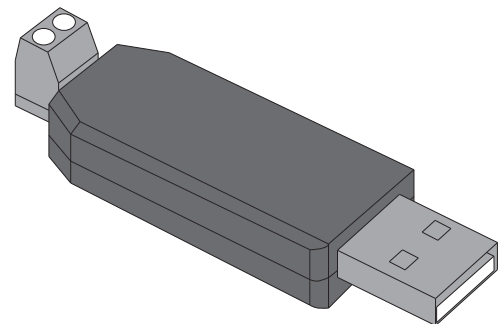
## Delta Service Software (DSS)



Windows PC



0,25 ... 1,5 mm<sup>2</sup>



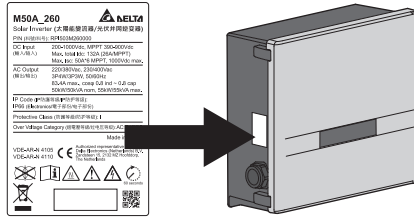
RS485/USB Adapter

Zubehör muss separat bestellt werden.

Sie benötigen einen Windows-PC mit RS485/USB-Adapter. Auf dem PC muss die Delta Service Software (DSS) installiert sein.



# Informationen auf dem Typenschild



60 seconds

## Lebensgefahr durch Stromschlag

Wenn der Wechselrichter in Betrieb ist, entsteht im Inneren eine potenziell lebensgefährliche Spannung, die noch 60 Sekunden nach Trennung der Stromversorgung erhalten bleibt.



Vor Arbeiten am Wechselrichter das mitgelieferte Handbuch lesen und die darin enthaltenen Anweisungen befolgen.



Das Gehäuse des Wechselrichters muss geerdet werden, wenn es von lokalen Bestimmungen eine zusätzliche Erdung oder ein Potenzialausgleich gefordert wird.



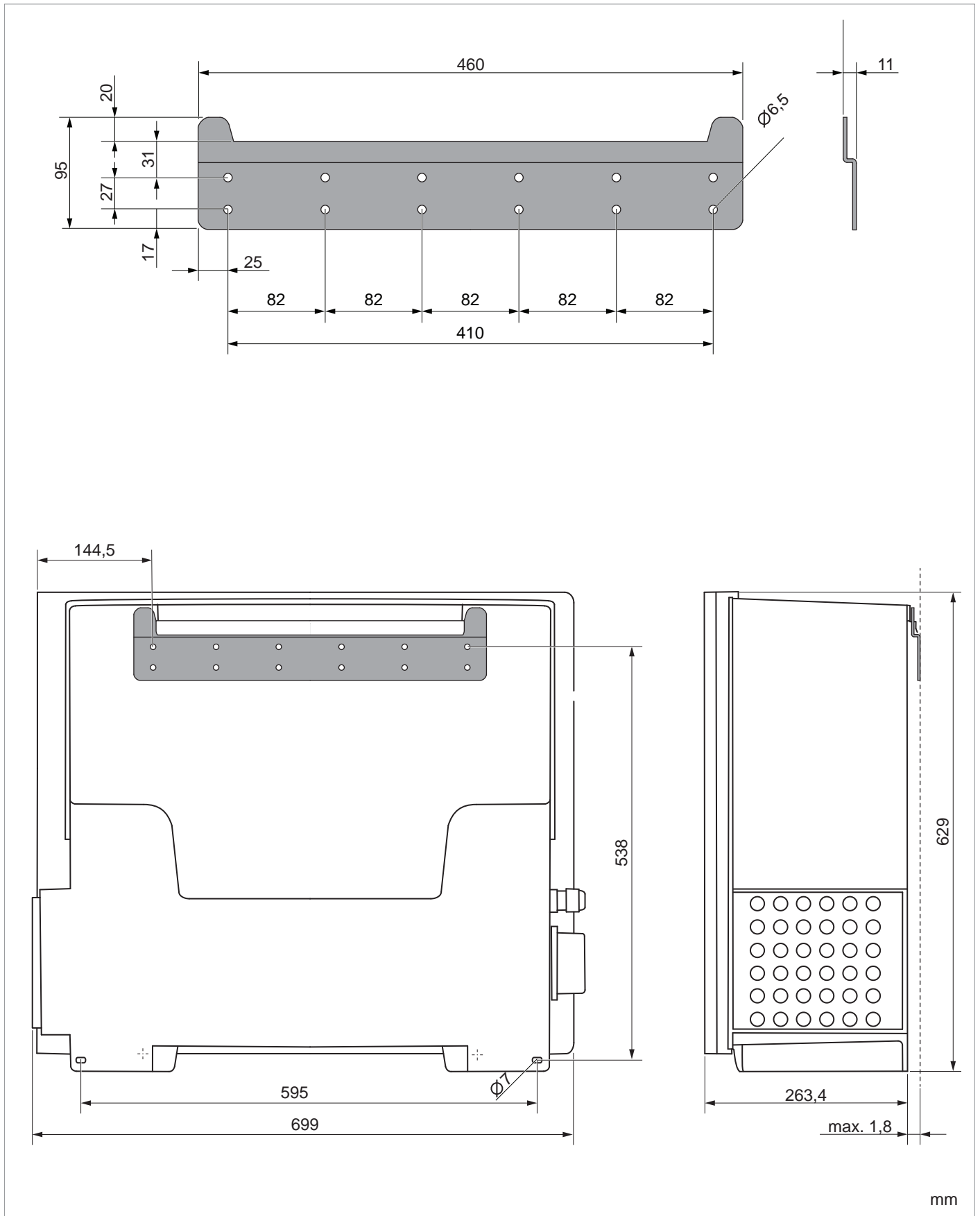
Der Wechselrichter hat keine galvanische Trennung.



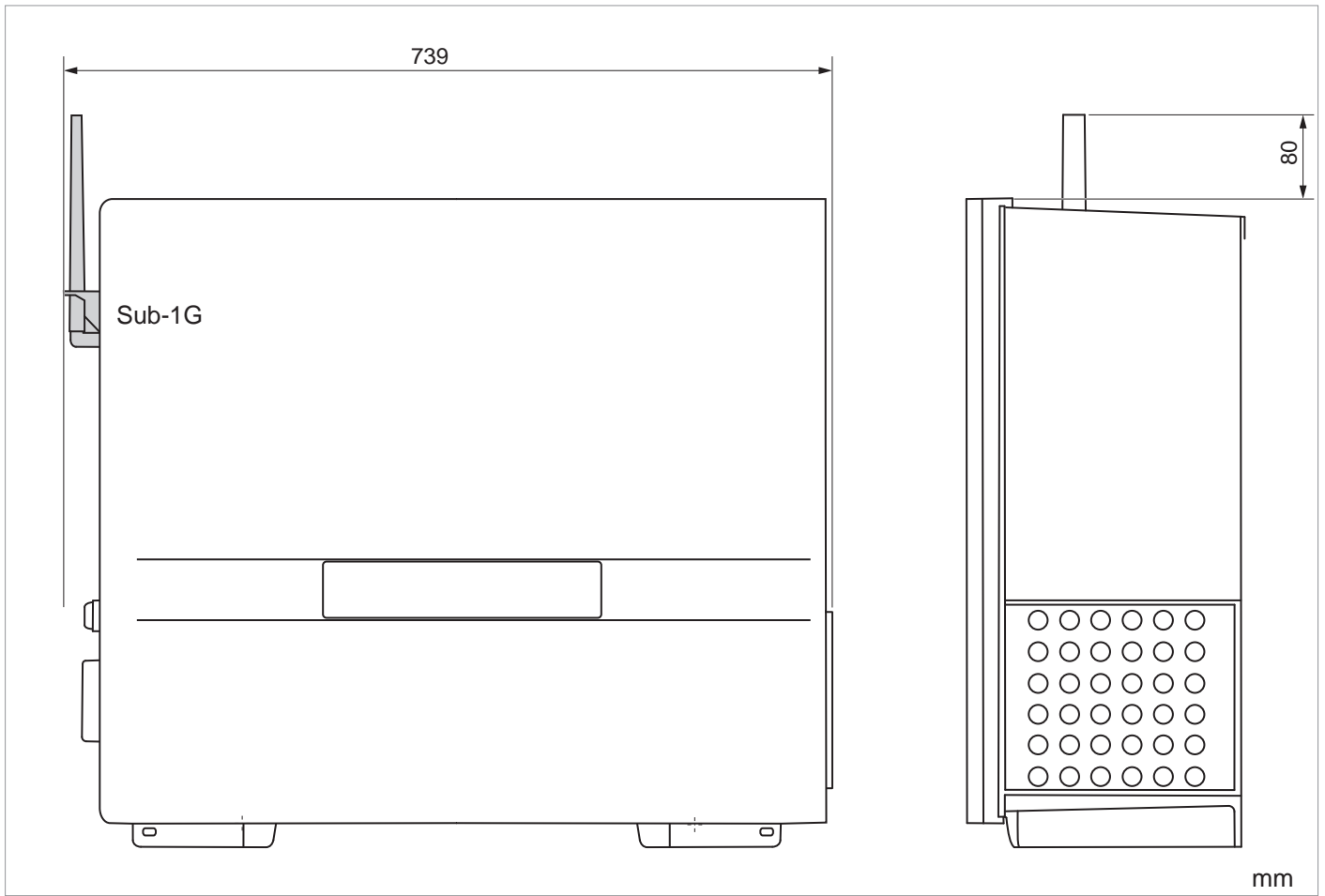
## WEEE

Der Wechselrichter darf nicht mit dem Hausmüll entsorgt werden. Befolgen Sie immer die Entsorgungsrichtlinien für Elektrogerät in Ihrem Land oder Ihrer Region.

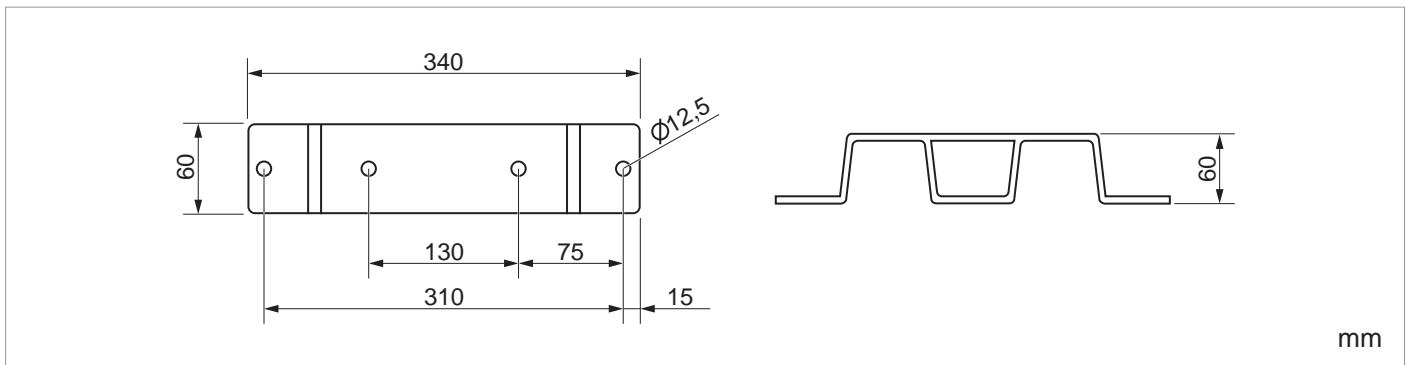
# Abmessungen



# Abmessungen

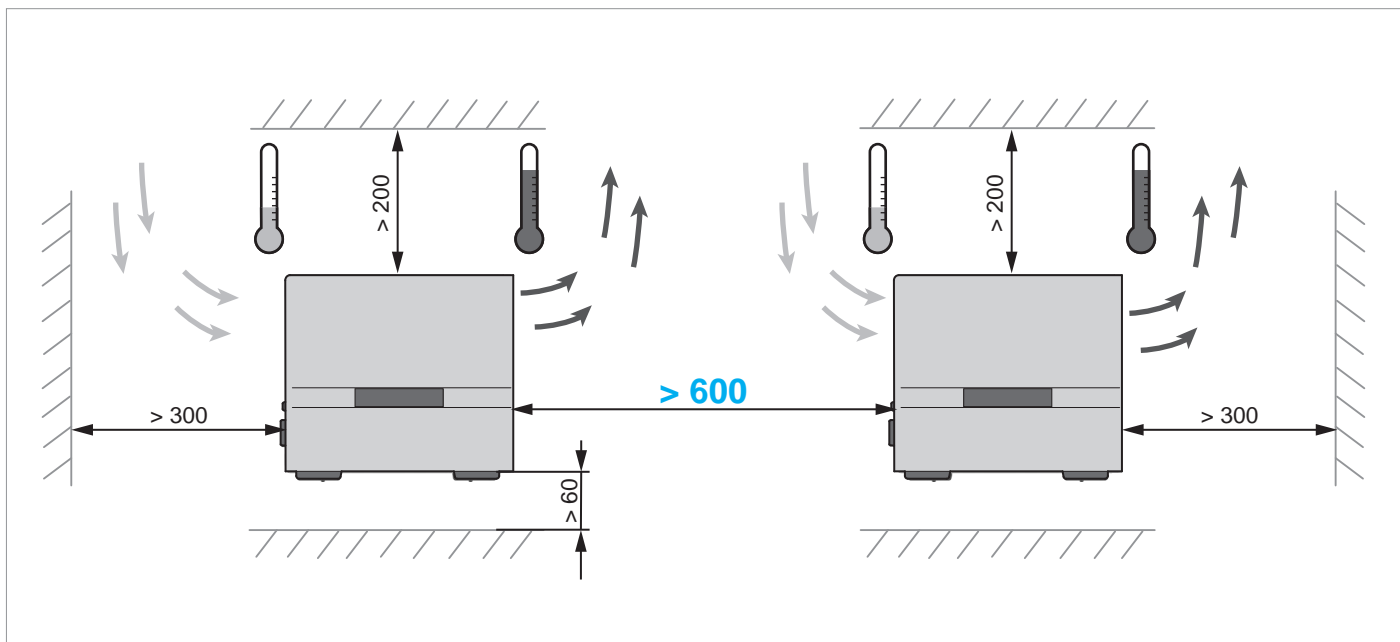
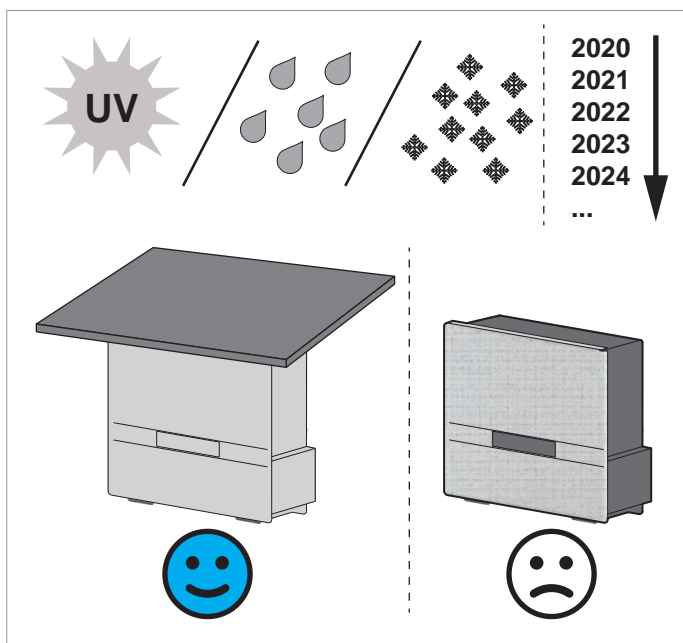
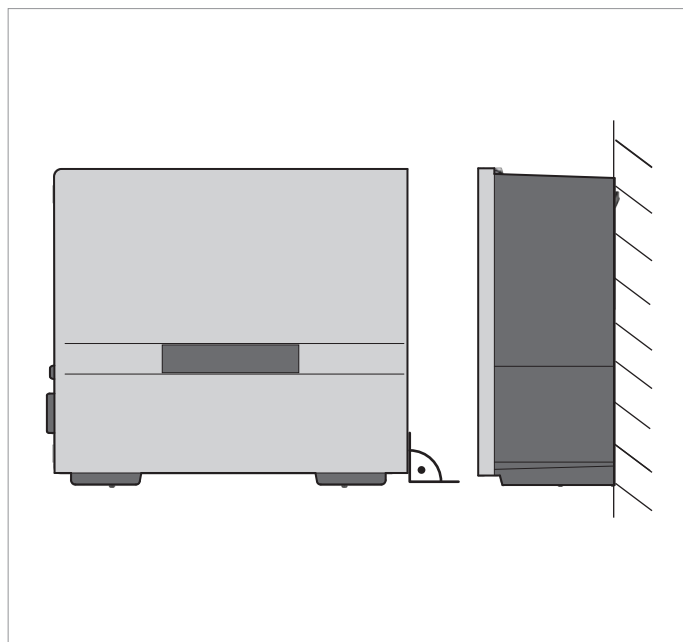
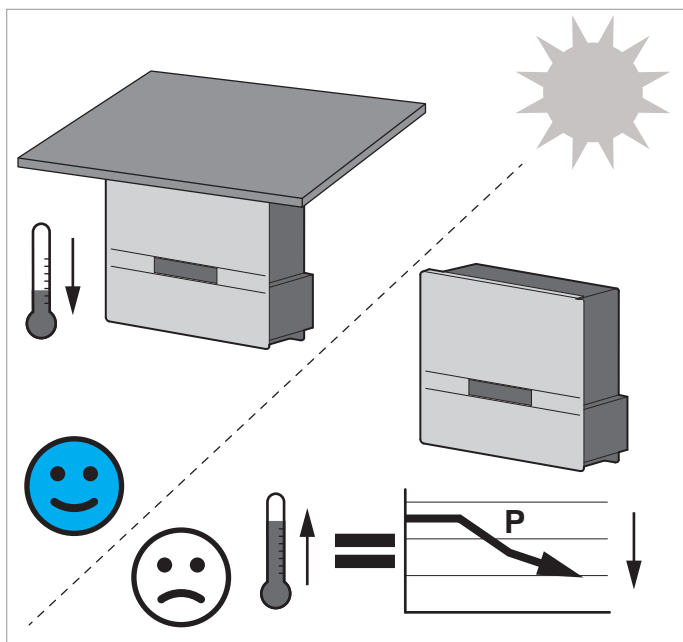


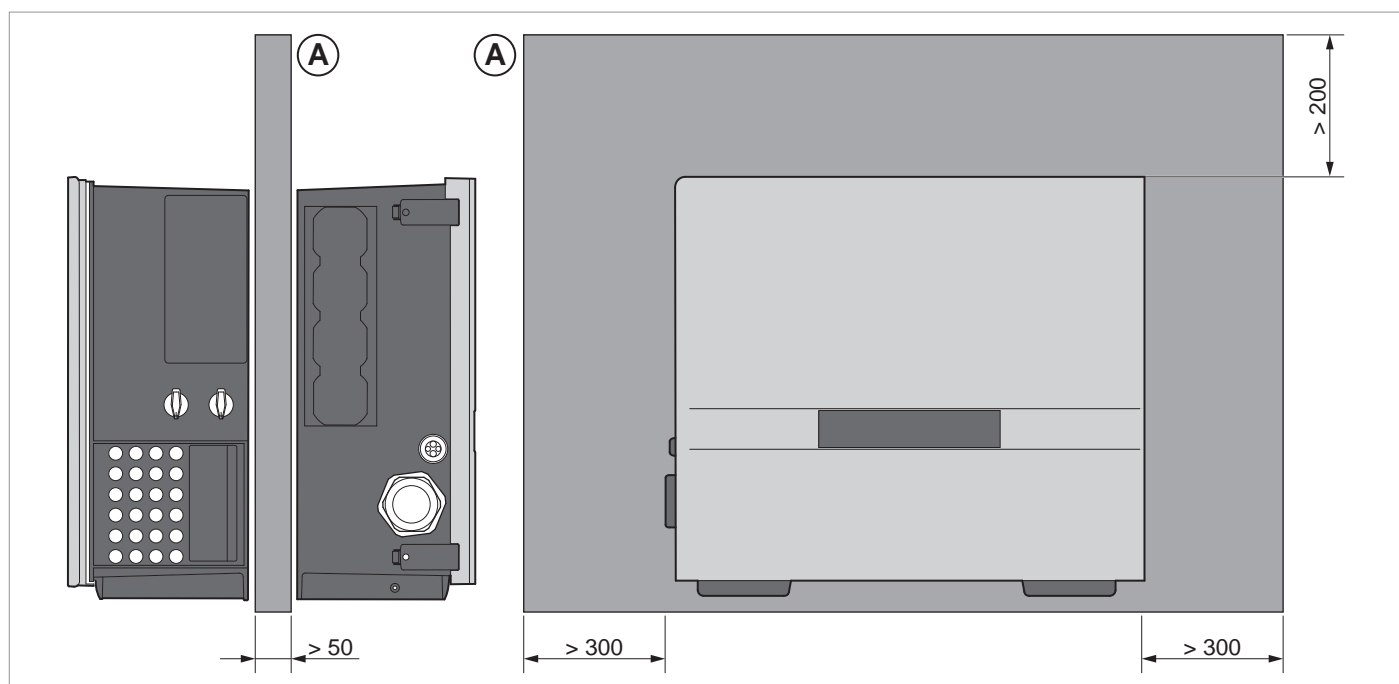
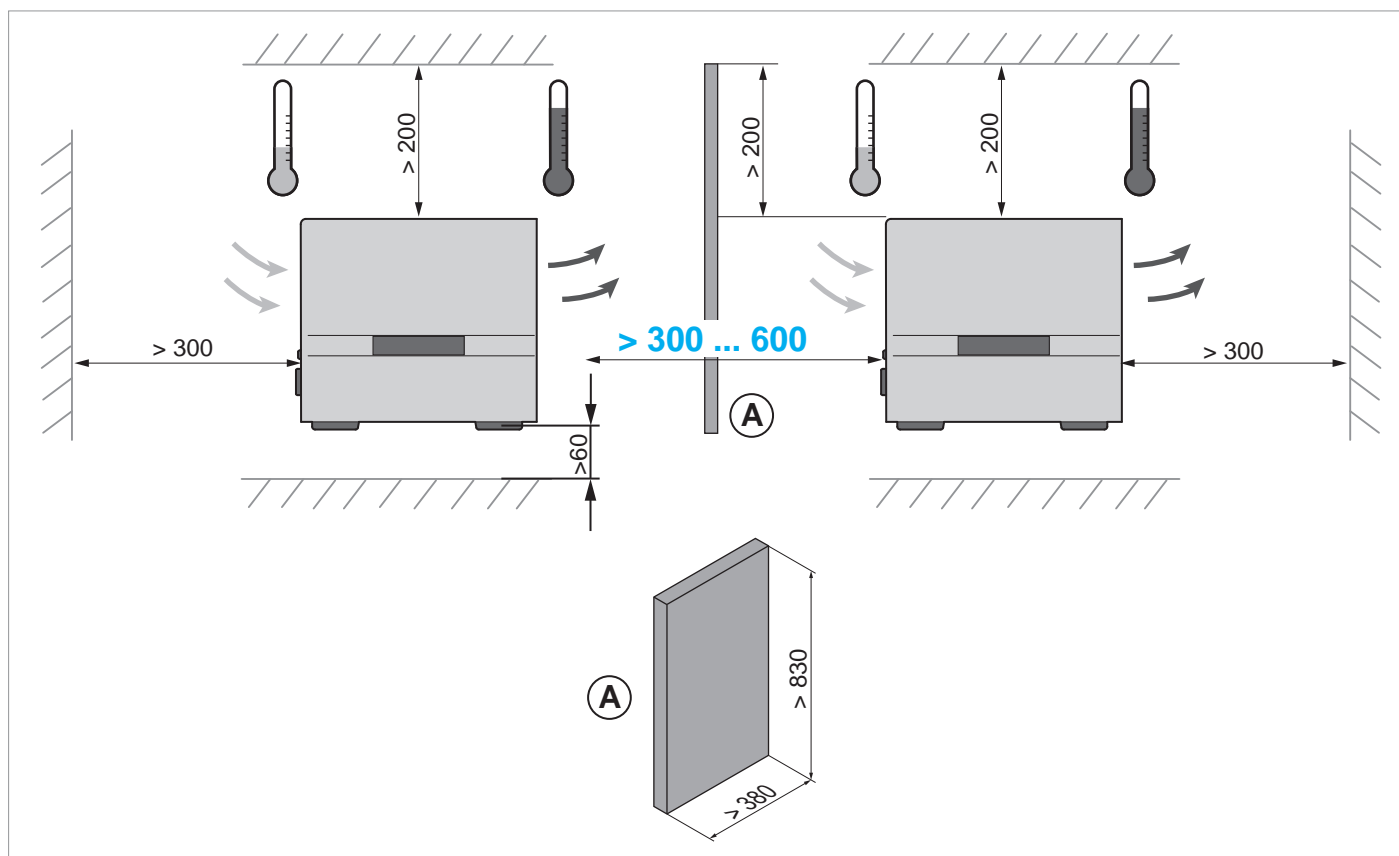
mm



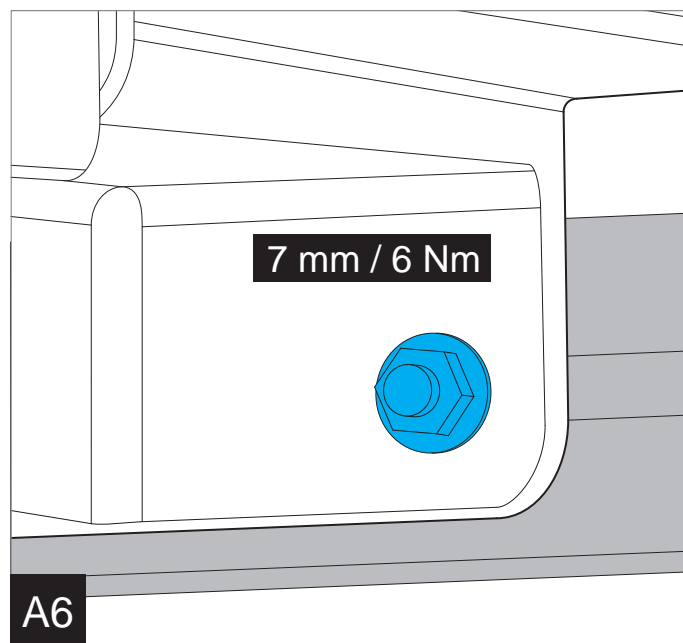
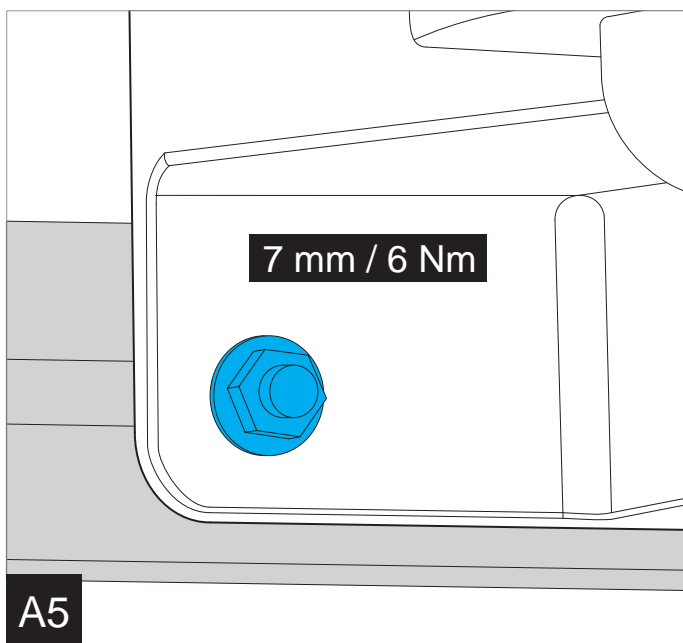
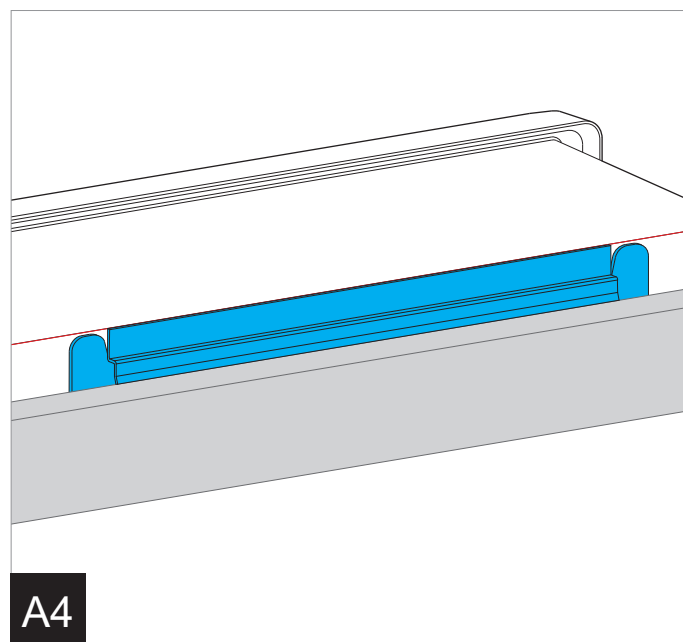
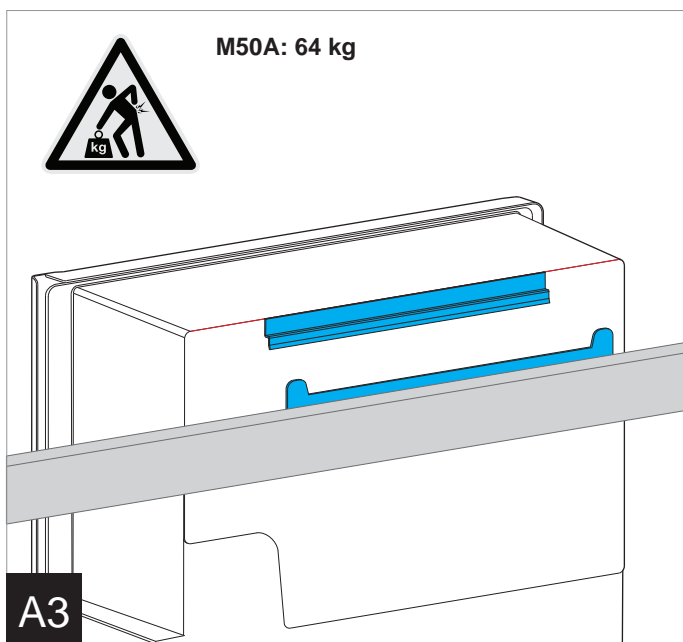
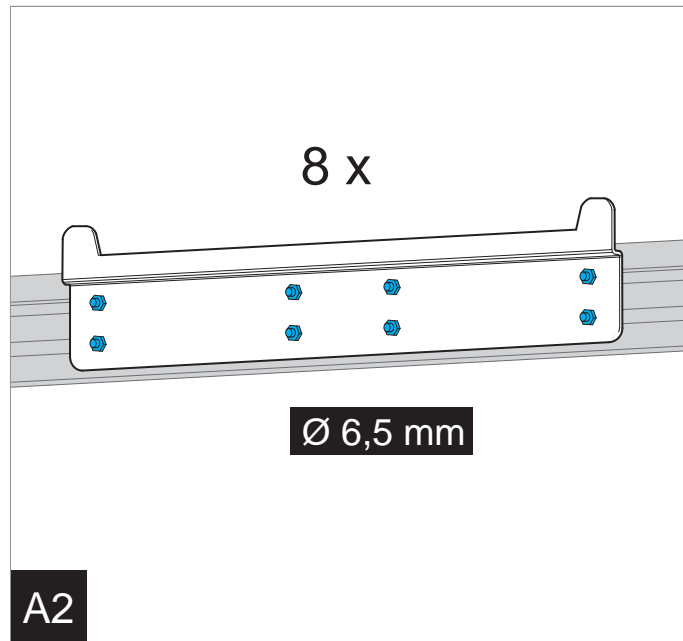
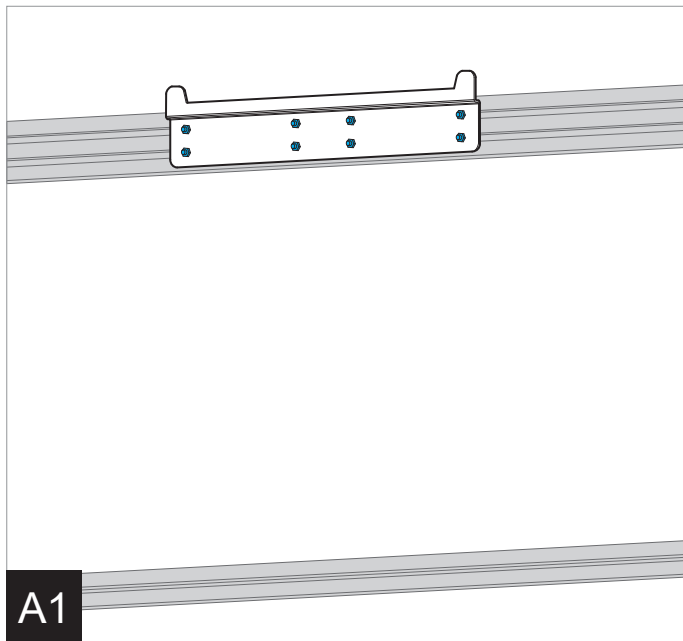
mm

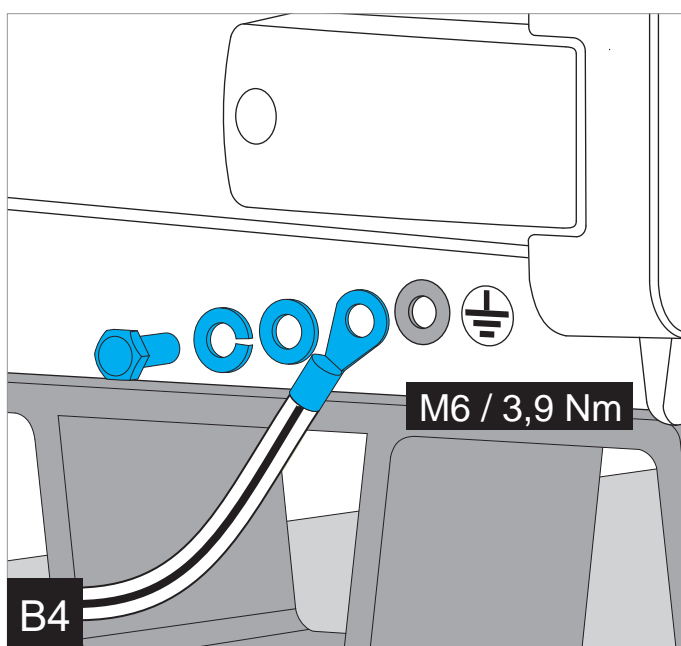
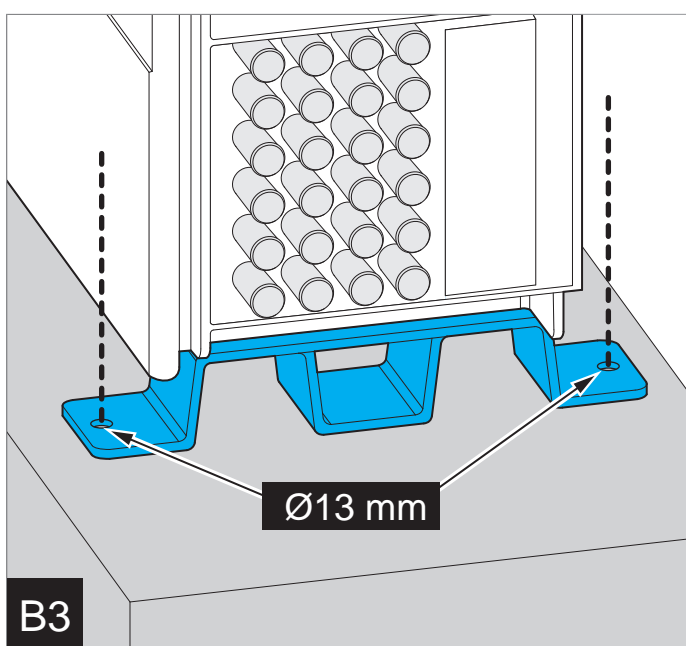
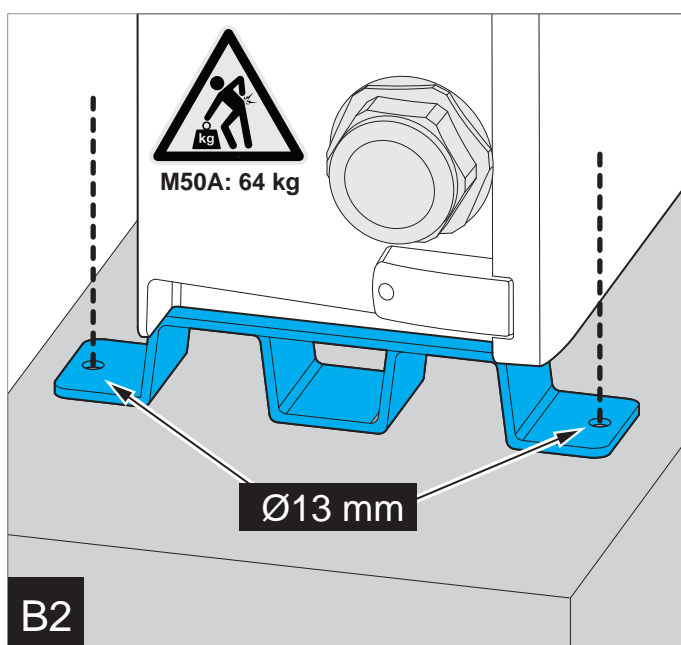
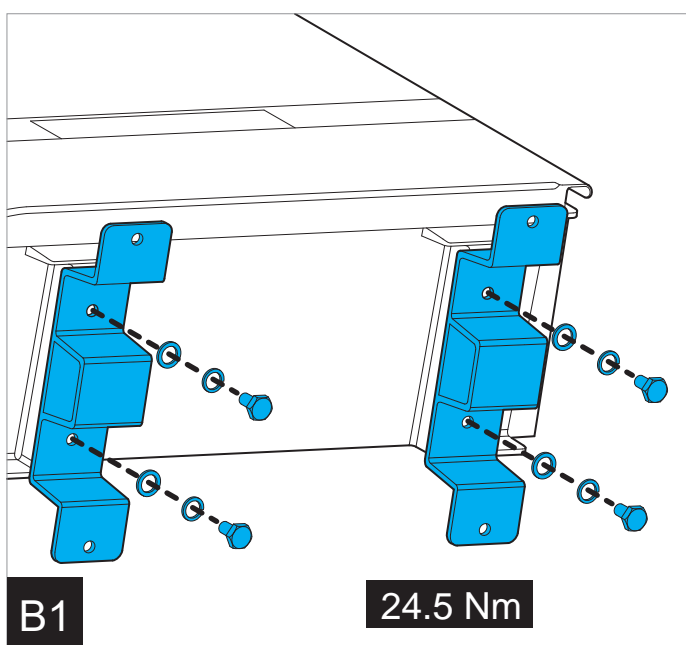
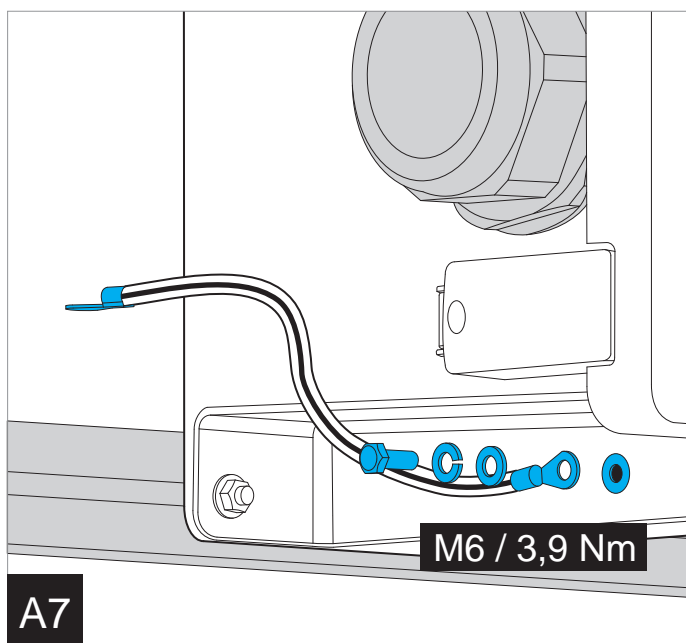
# Montage



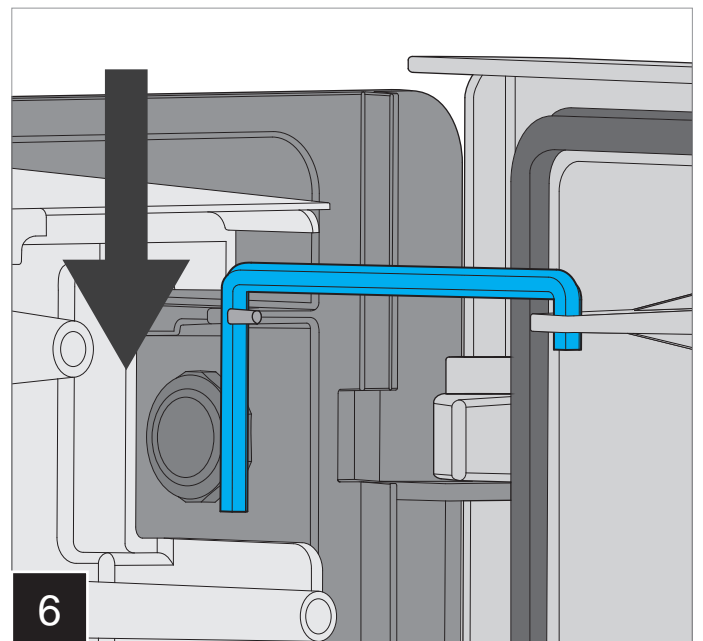
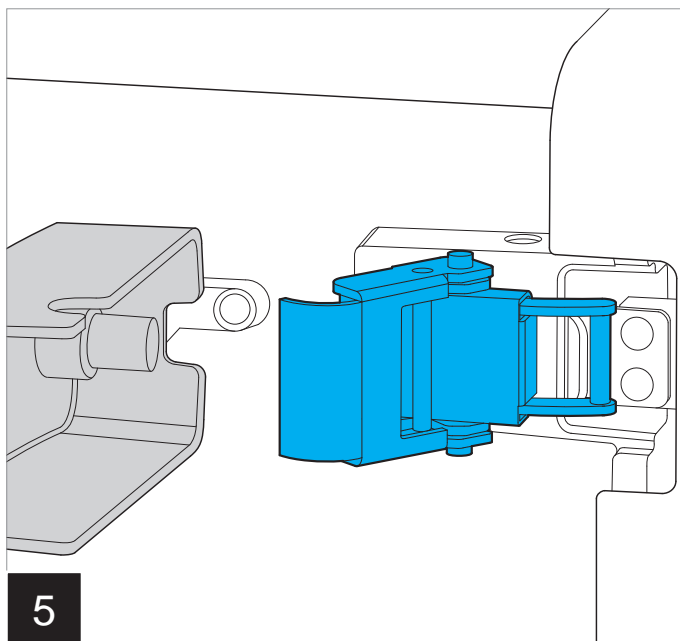
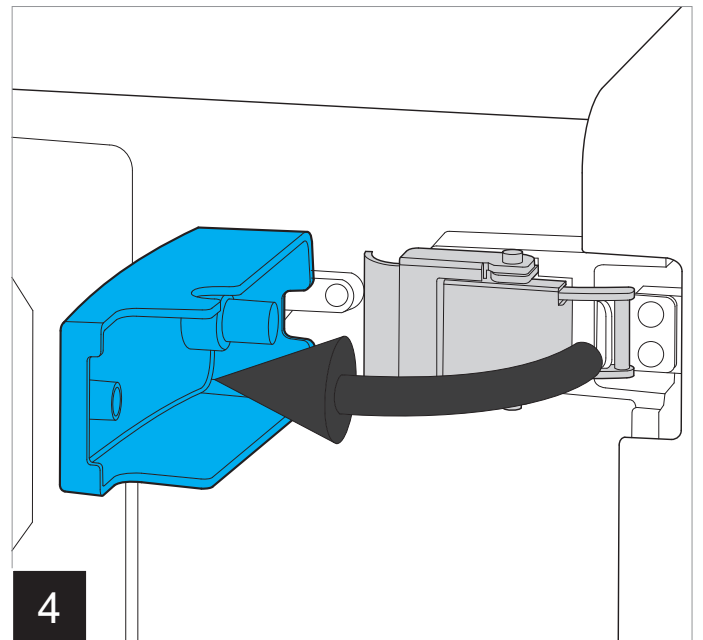
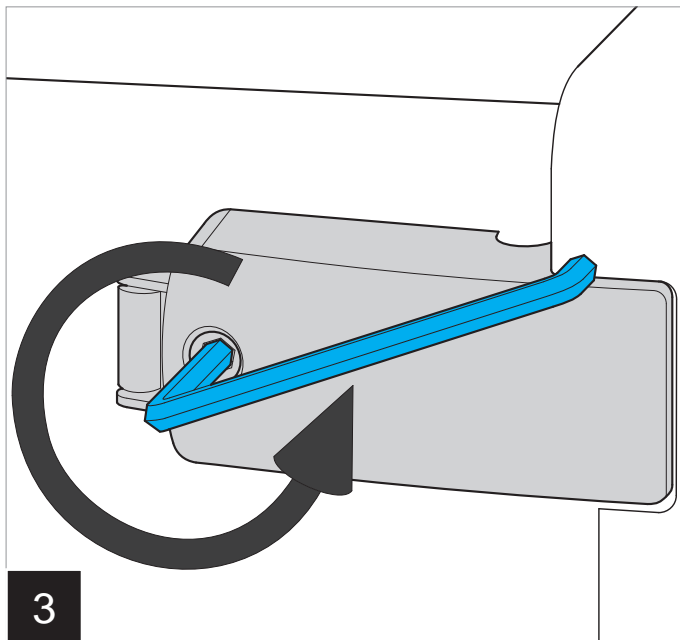
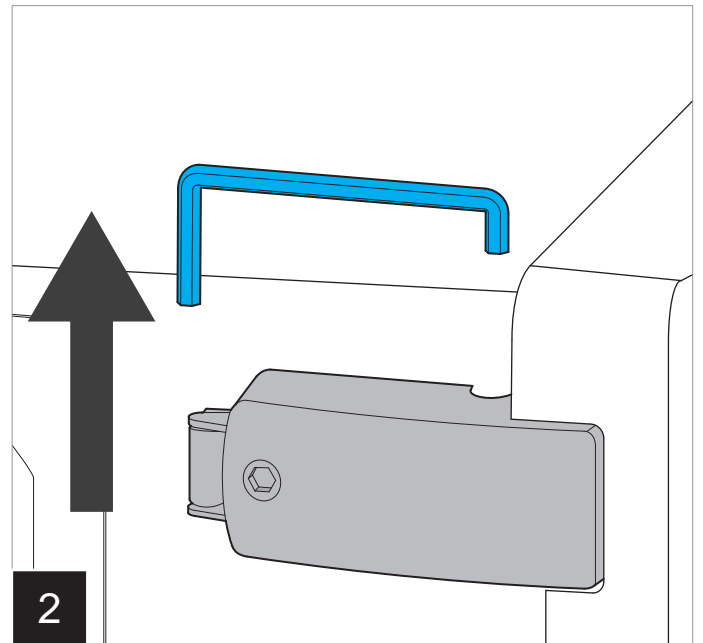
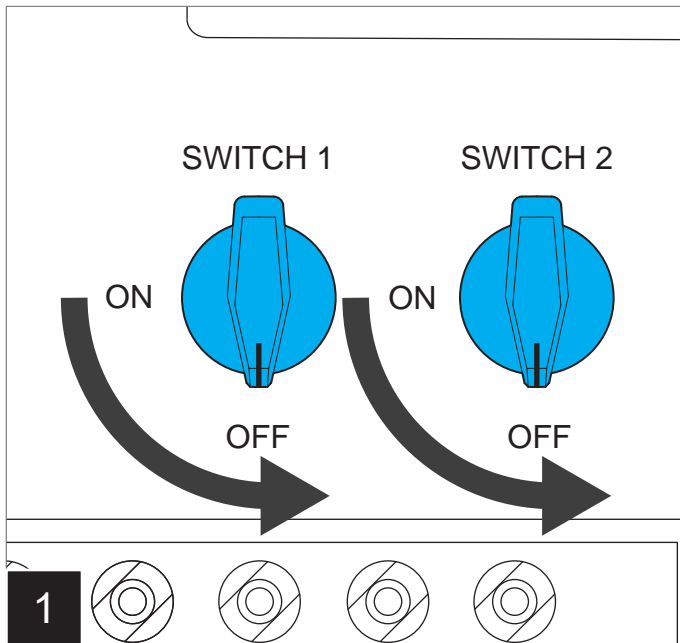


# Montage

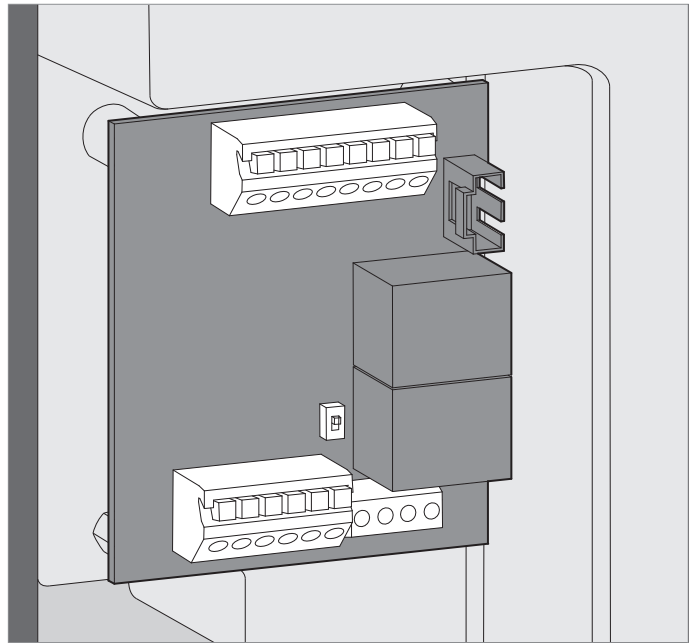
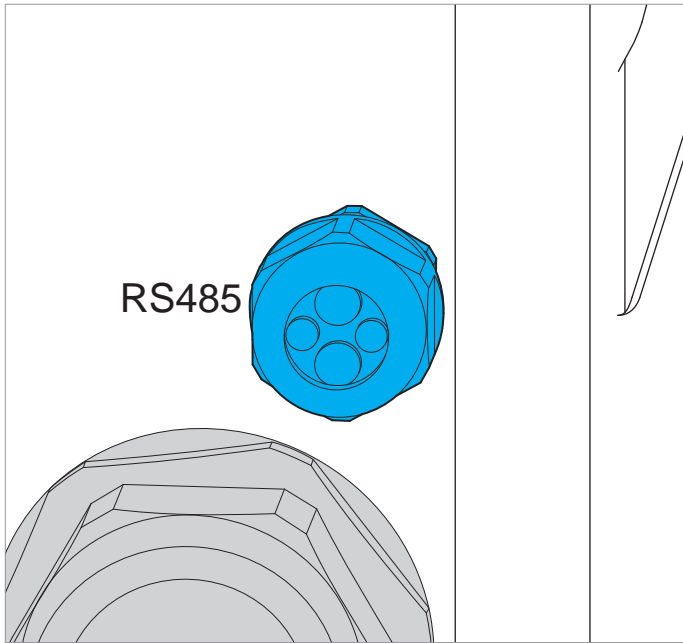




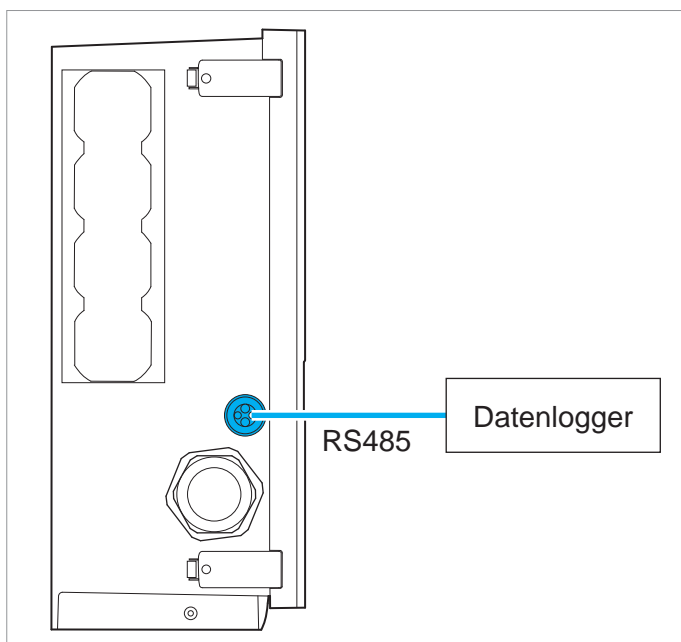
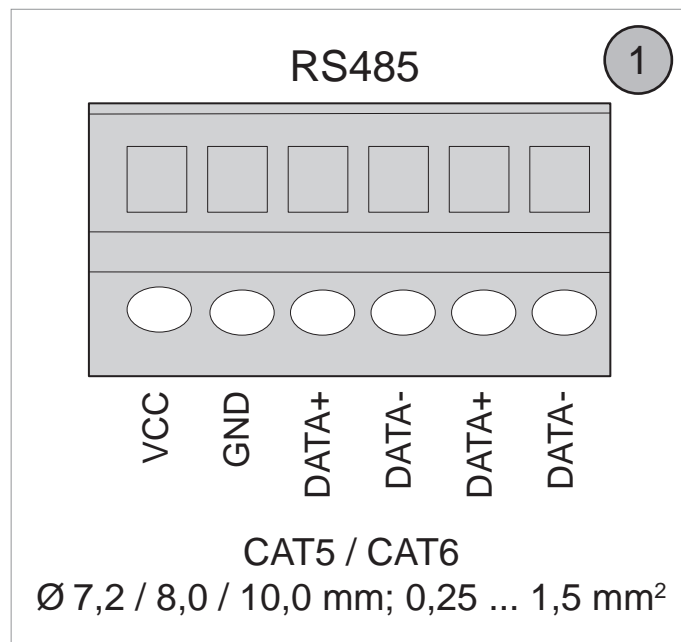
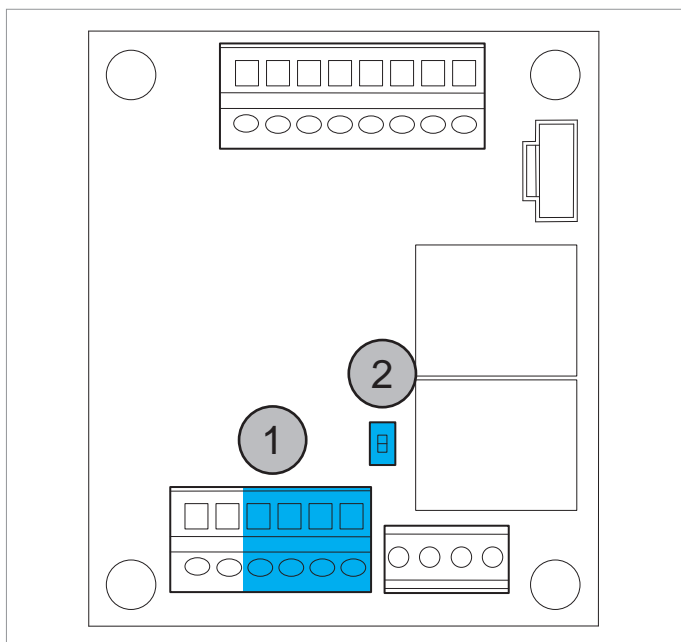
# Montage





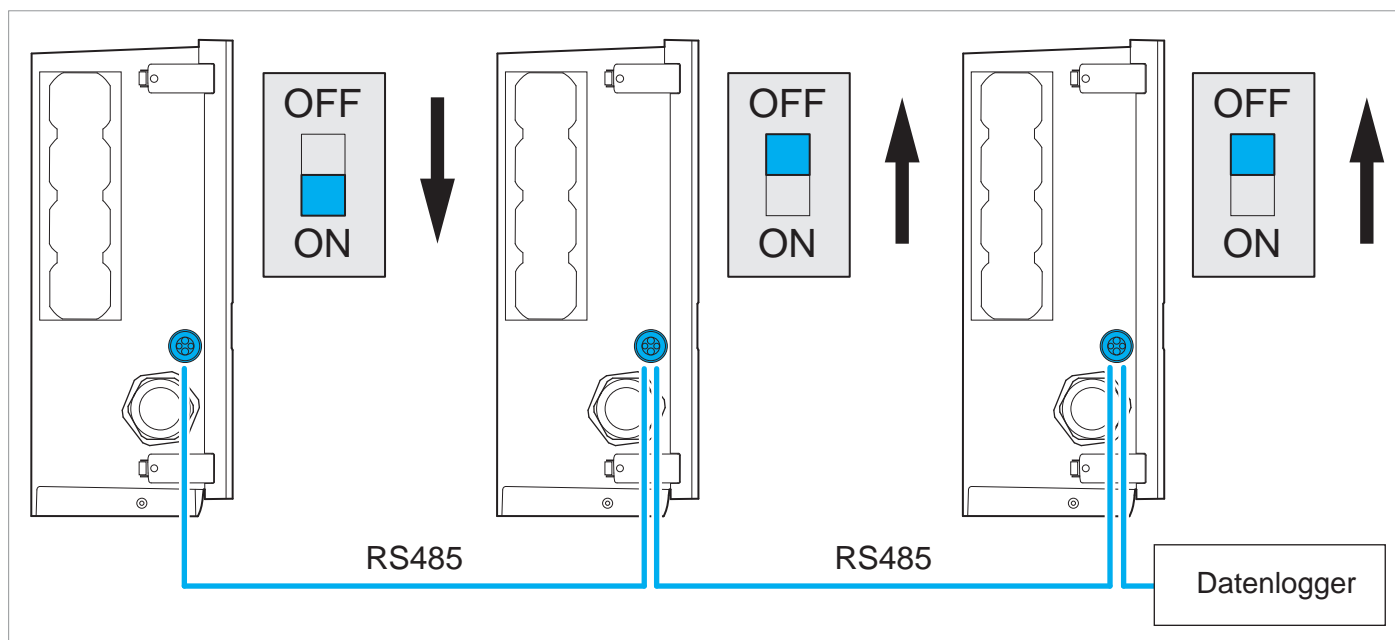


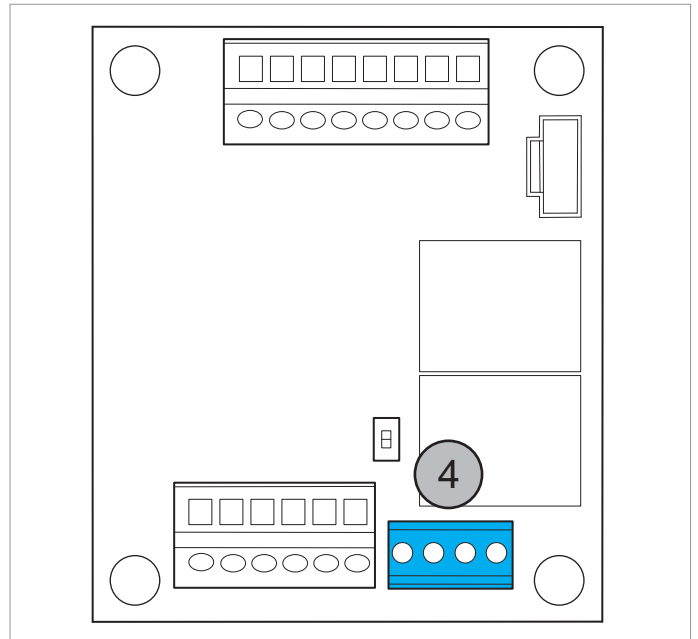
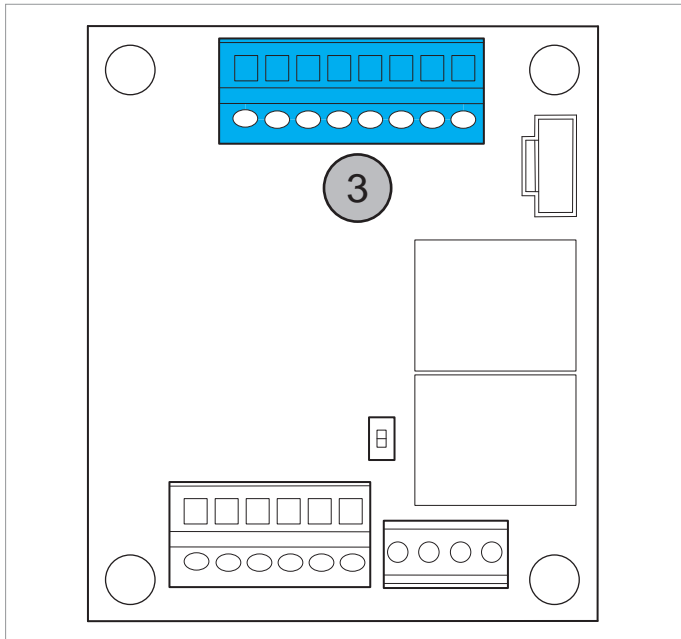
# RS485



Den RS485-Abschlusswiderstand des Datenloggers einschalten oder einen Abschlusswiderstand anschließen.

Wenn der Datenlogger keinen integrierten RS485-Abschlusswiderstand hat, den Datenlogger in der Mitte des RS485-Bus anschließen.

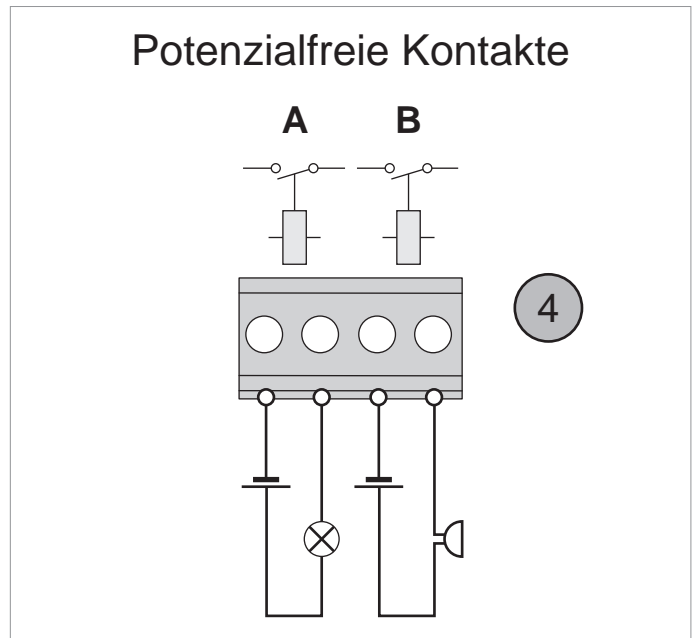




### Digitale Eingänge 3

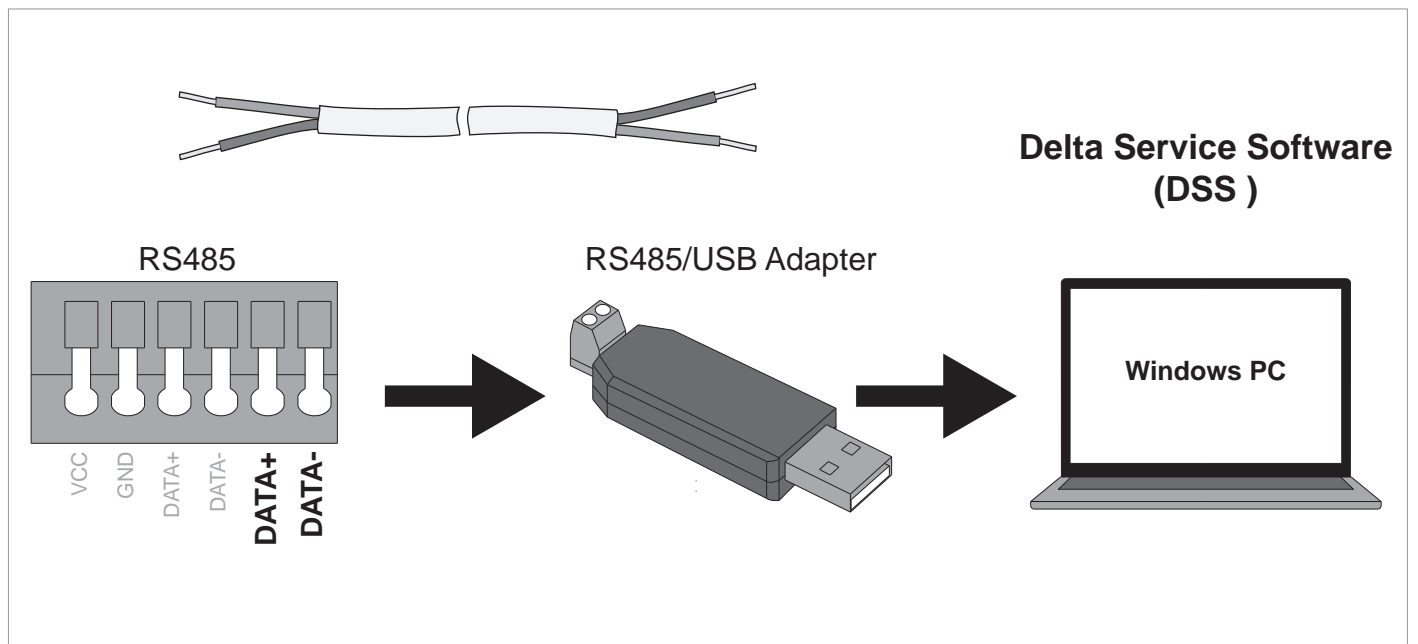
V1 K0 K1 K2 K3 K4 K5 K6

CAT5 / CAT6  
 Ø 7,2 / 8,0 / 10,0 mm; 0,25 ... 1,5 mm<sup>2</sup>



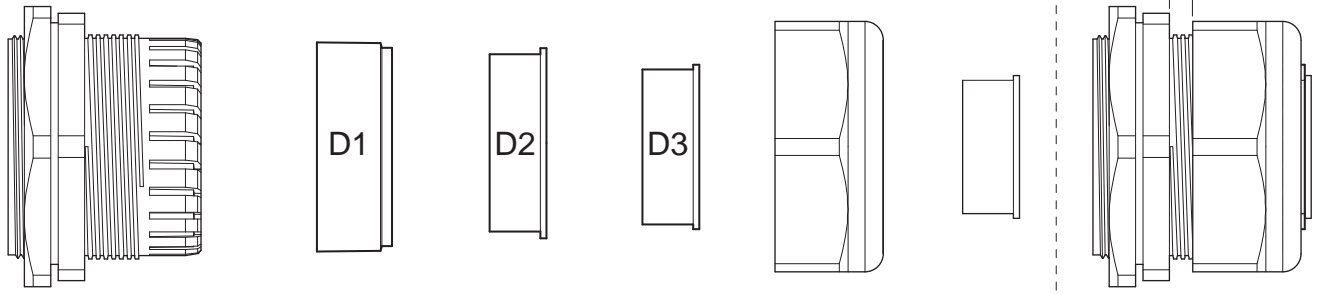
Pin	Pin	
V1	-	-
K0	-	Externe Abschaltung (EPO)
K1	V1 + K1	$P_{\max} = 0\%$
K2	V1 + K1	$P_{\max} = 30\%$
K3	V1 + K1	$P_{\max} = 60\%$
K4	V1 + K1	$P_{\max} = 100\%$
K5	reserviert	-
K6	reserviert	-

## PC anschließen

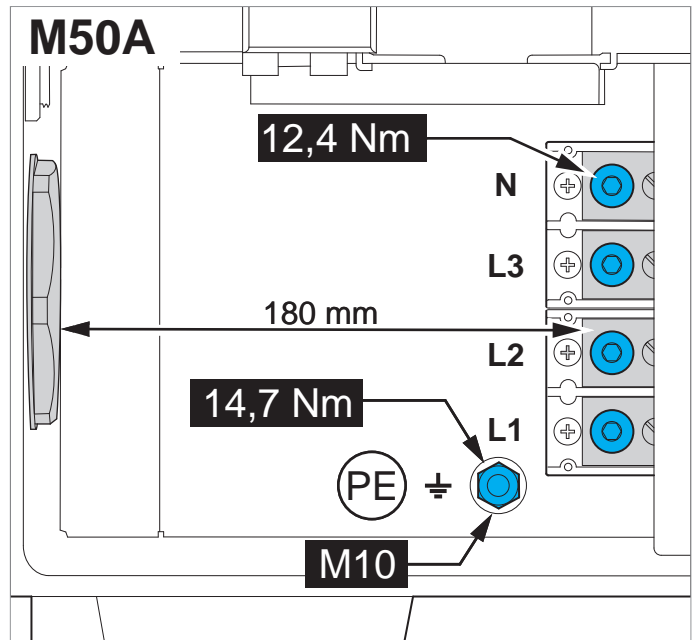
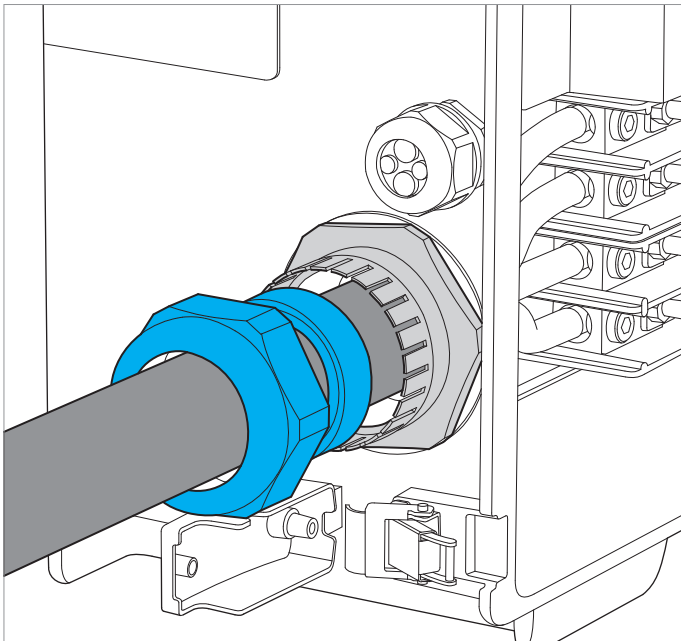


PC über den RS485/USB-Adapter mit Wechselrichter verbinden.

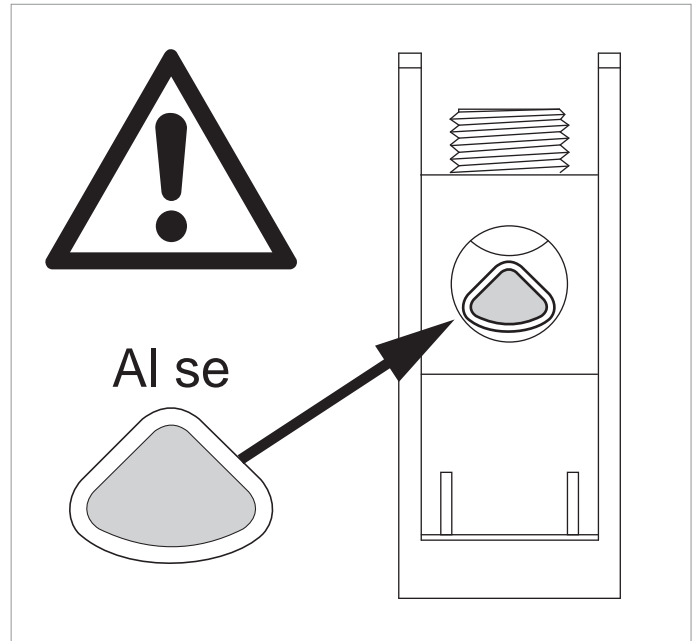
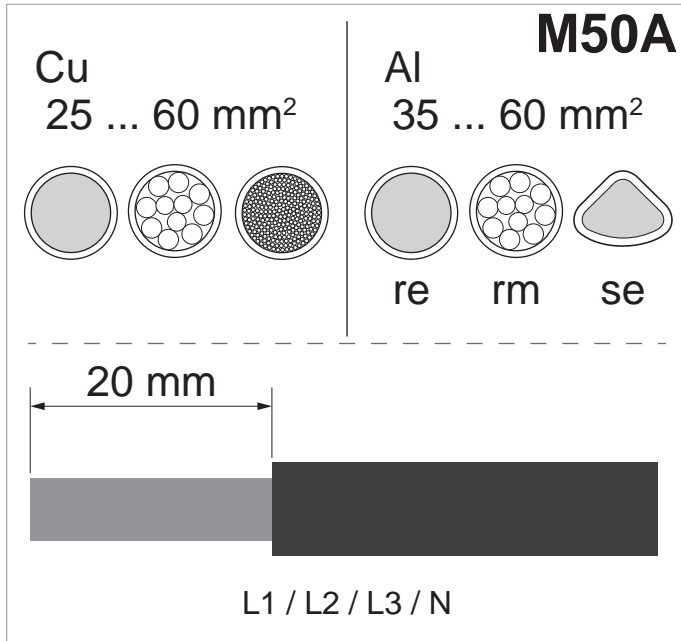
## M50A



	Kabeldurchmesser	Drehmoment	P
D1	30,8 bis 44,7 mm	13 Nm	2 mm
D2	26,9 bis 35,4 mm	15 Nm	2 mm
D3	21,9 bis 27,6 mm	13 Nm	2 mm



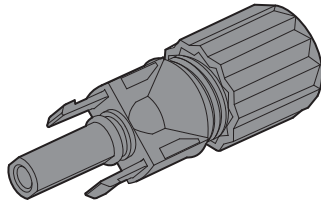
# Netz (AC) anschließen



# Solarmodule (DC) anschließen

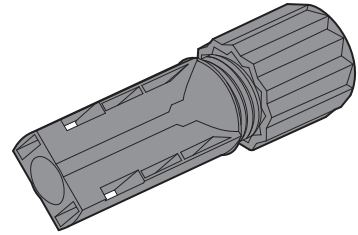
**DC-P+**

Amphenol H4 – 4/6 mm<sup>2</sup>  
DC+ (H4CFC4D•MS)  
**M50A: 12x**

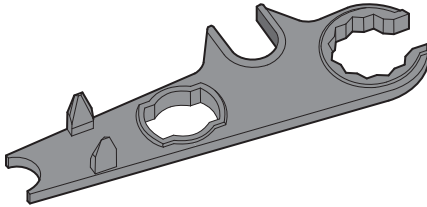


**DC-P-**

Amphenol H4 – 4/6 mm<sup>2</sup>  
DC- (H4CMC4D•MS)  
**M50A: 12x**



**DC-T**

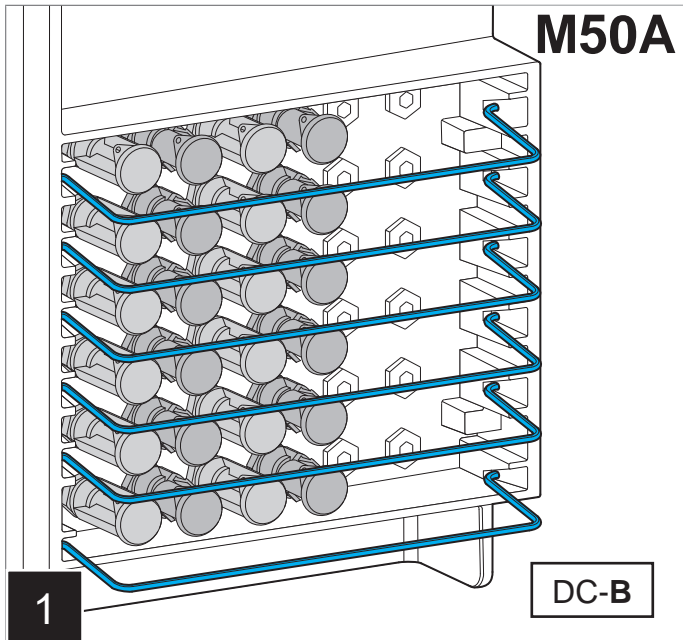


2x

**DC-B**



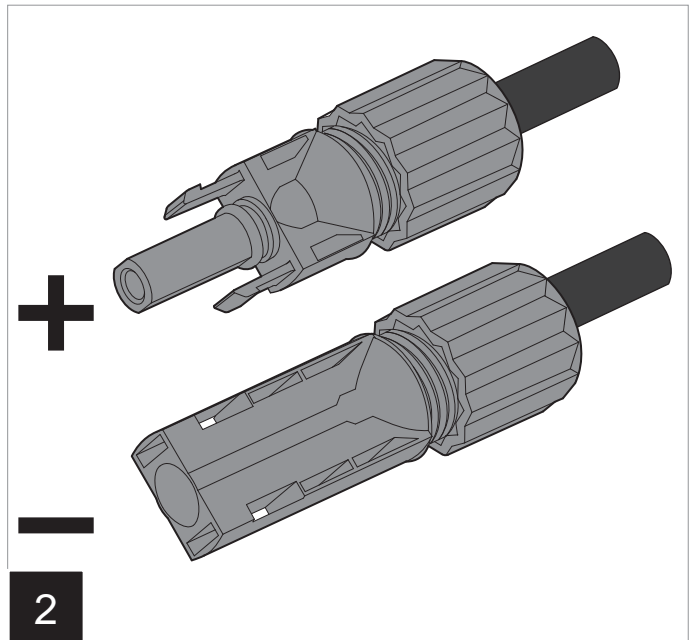
6x



**M50A**

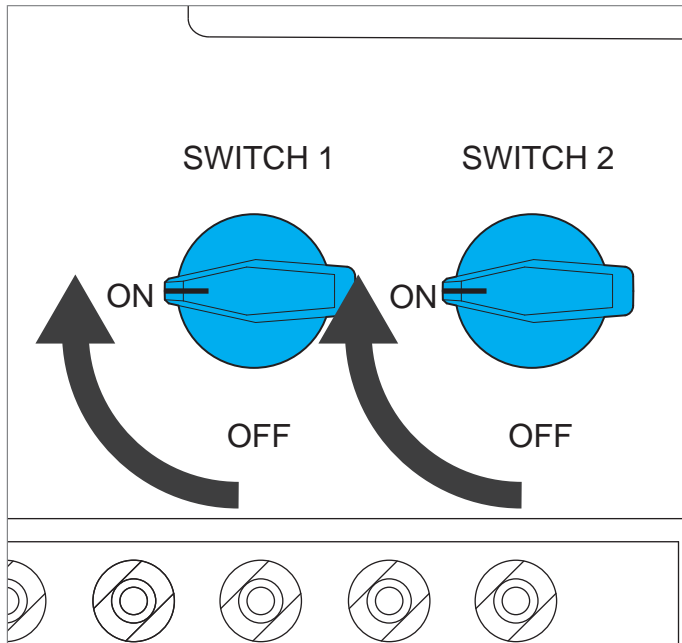
**DC-B**

1



2

## Inbetriebnahme



Der Wechselrichter muss mit Wechselstrom (Netz) und/oder Gleichstrom (Solarmodule) versorgt sein.



Die Software starten und Wechselrichter in Betrieb nehmen.





# Technische Daten

Eingang (DC)	M50A
Maximale Eingangsleistung (pro MPP-Tracker / gesamt)	11,7 kW / 58,0 kW
Nennleistung	50 kW
Betriebseingangsspannungsbereich	200 bis 1000 V <sub>DC</sub>
Maximale Eingangsspannung	1100 V <sub>DC</sub> <sup>1)</sup>
Nennspannung	600 V <sub>DC</sub>
Anzahl der MPP-Tracker	6
MPP-Eingangsspannungsbereich gesamt	200 bis 1000 V <sub>DC</sub>
Maximaler Eingangsstrom (pro MPP-Tracker / gesamt)	26 A / 132 A
DC-Kurzschlussstrom I <sub>SC</sub>	50 A pro MPP-Tracker
Leerlaufspannung V <sub>OC</sub>	1000 V <sub>DC</sub> / 1100 V <sub>DC</sub> ohne Beschädigung
DC-Anschlussfeld	
Anschlusstyp	Amphenol H4 Steckverbinder
Anzahl der DC-Anschlüsse	12 Paar
Spezifikation des DC-Kabels	4 / 6 mm <sup>2</sup>
Verwendung externer Strangsicherungen	1 oder 2 Stränge pro MPPT: keine externe Strangsicherungen benötigt
Überspannungskategorie <sup>2)</sup>	II
Überspannungsableiter	Typ 2 (EN 50539-11), austauschbar, Kombi-Typ 1+2 nachrüstbar
Galvanische Trennung	Nein
Ausgang (AC)	M50A
Maximale Scheinleistung	55 kVA <sup>3)</sup>
Maximale Wirkleistung	55 kW <sup>3)4)</sup>
Nenn-Scheinleistung	50 kVA <sup>3)</sup>
Nennspannung <sup>5)</sup>	230 / 400 V -20% / +30%, 3 Phasen + PE (Δ), 3 Phasen + N + PE (Y)
Nennstromstärke	72,5 A
Maximale Stromstärke	83 A
Frequenzbereich <sup>5)</sup>	50 / 60 Hz ± 5 Hz
Einstellbereich Leistungsfaktor	0,8 kap bis 0,8 ind (0,9 kap bis 0,9 ind bei maximaler Wirkleistung)
Gesamtklirrfaktor	<3% bei Nennscheinleistung
Leistungsaufnahme im Nachtbetrieb	<3,5 W <sup>6)</sup>
AC-Anschluss	
Anschlusstyp	L1, L2, L3, N: Klemme mit Innensechskant-Schraube PE: M10-Schraubbolzen mit Mutter
Spezifikation Kupferkabel	25 bis 60 mm <sup>2</sup> (eindrätig, mehrdrätig, feindrätig mit Aderhülse)
Spezifikation Aluminiumkabel	35 bis 60 mm <sup>2</sup> (rund eindrätig, rund mehrdrätig, sektorförmig)
Überspannungskategorie <sup>2)</sup>	III
Überspannungsableiter	Typ 2 (EN 61463-11), austauschbar, Kombi-Typ 1+2 nachrüstbar
Mechanische Ausführung	M50A
Abmessungen (B x H x T)	699 × 629 × 264 mm
Gewicht	64 kg
Kühlung	1 Lüftermodul mit 3 Lüftern für Luftaustausch mit Umgebung, austauschbar 2 interne Lüfter zur Vermeidung von Hitzestauungen, austauschbar
Montageoptionen	hängend (Montageplatte im Lieferumfang enthalten) stehend (Montagefüße als Zubehör bestellbar)

Kommunikation und Datenvisualisierung	M50A
Kommunikationsschnittstellen	2x RS485, 2x potenzialfreie Kontakte, 1x Externe Abschaltung, 1x 12-V <sub>DC</sub> -Spannungsversorgung, 6x digitale Eingänge
Kommunikation	RS485, Sub-1G (optional), Wi-Fi (optional)
Kommunikationsprotokolle	Modbus RTU

Allgemeine Spezifikationen	M50A
Delta Modellname	M50A_260
Delta Teilenummer	RPI503M260000
Gesamtbetriebstemperaturbereich	-25 bis +60 °C
Relative Luftfeuchtigkeit	0 bis 100%, nicht kondensierend
Maximale Betriebshöhe	4000 m über Meeresspiegel
Geräuschpegel	<65 dB(A)

Standards und Richtlinien	M50A
Schutzart	IP66
Schutzklasse	II
Verschmutzungsgrad	II
Überlastverhalten	Stromstärkebegrenzung, Leistungsbegrenzung
Sicherheit	IEC 62109-1 / -2, CE-Konformität
EMV	EN 61000-6-2 / -6-3 / -3-11 / -3-12
Störfestigkeit	IEC 61000-4-2 / -3 / -4 / -5 / -6 / -8
Klirrfaktor	EN 61000-3-2
Spannungsschwankungen und Flicker	EN 61000-3-3
Netzanschlussrichtlinien	Die aktuelle Liste finden Sie auf <a href="http://solarsolutions.delta-emea.com">solarsolutions.delta-emea.com</a>

- 1) Die maximale Spannungsfestigkeit beträgt 1100 V<sub>DC</sub>. Der Wechselrichter beginnt zu arbeiten, wenn die Eingangsspannung unter 1000 V<sub>DC</sub> fällt.
- 2) IEC 60664-1, IEC 62109-1
- 3) Für cos phi = 1 (VA = W)
- 4) Bei Umgebungstemperaturen ≤ 40 °C
- 5) AC-Spannung und Frequenzbereich werden anhand der jeweiligen Länderbestimmungen programmiert.
- 6) Leistungsaufnahme mit Standby-Kommunikation

## Delta Kundendienst

Belgien	support.belgium@solar-inverter.com	0800 711 35 (gebührenfrei)
Bulgarien	support.bulgaria@solar-inverter.com	+421 42 4661 333
Dänemark	support.danmark@solar-inverter.com	8025 0986 (gebührenfrei)
Deutschland	service.deutschland@solar-inverter.com	0800 800 9323 (gebührenfrei)
Frankreich	support.france@solar-inverter.com	0800 919 816 (gebührenfrei)
Griechenland	support.greece@solar-inverter.com	+49 7641 455 549
Großbritannien	support.uk@solar-inverter.com	0800 051 4281 (gebührenfrei)
Israel	supporto.israel@solar-inverter.com	800 787 920 (gebührenfrei)
Italien	supporto.italia@solar-inverter.com	800 787 920 (gebührenfrei)
Niederlande	ondersteuning.nederland@solar-inverter.com	0800 022 1104 (gebührenfrei)
Österreich	service.oesterreich@solar-inverter.com	0800 291 512 (gebührenfrei)
Polen	serwis.polska@solar-inverter.com	+48 22 335 26 00
Portugal	suporte.portugal@solar-inverter.com	+49 7641 455 549
Schweiz	support.switzerland@solar-inverter.com	0800 838 173 (gebührenfrei)
Slowakei	podpora.slovensko@solar-inverter.com	0800 005 193 (gebührenfrei)
Slowenien	podpora.slovenija@solar-inverter.com	+421 42 4661 333
Spanien	soporto.espana@solar-inverter.com	900 958 300 (gebührenfrei)
Tschechische Republik	podpora.czechia@solar-inverter.com	800 143 047 (gebührenfrei)
Türkei	support.turkey@solar-inverter.com	+421 42 4661 333
Andere europäische Länder	support.europe@solar-inverter.com	+49 7641 455 549



[solarsolutions.delta-emea.com](https://solarsolutions.delta-emea.com)