

## Growatt Stringwechselrichter

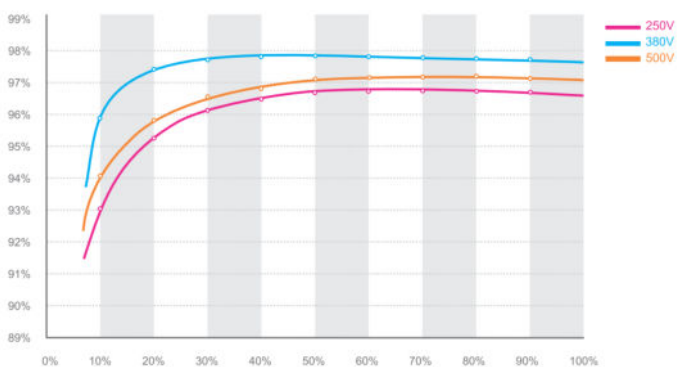
Growatt 2500MTL-S | 3000MTL-S | 3600MTL-S |  
4200MTL-S | 5000MTL-S | 5500MTL-S



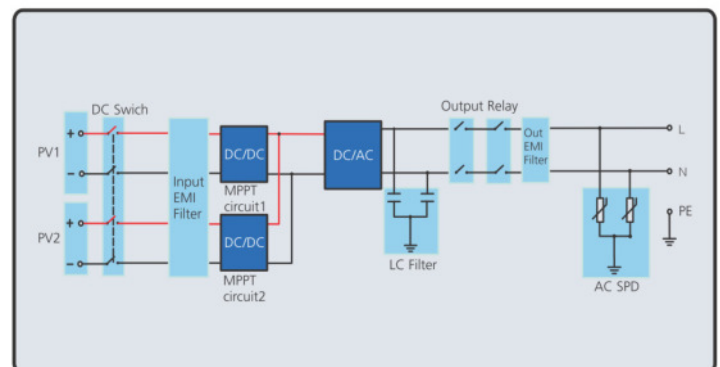
Leicht. Flexibel. Leistungsstark.

- Wirkungsgrad von 97,4 %
- 2 MPP-Tracker
- Leichtgewicht mit nur 14 kg
- Lüfterlos
- Diverse Schutzeinrichtungen garantieren jederzeit sicheren Betrieb
- Erfüllt alle erforderlichen Normen
- Blindleistungsfähig

Wirkungsgrad Growatt 5500MTL-S



Topologie Growatt 2,5 - 5,5 MTL-S



Growatt New Energy GmbH

Bettinastraße 30

60325 Frankfurt am Main / Germany

T: +49 (0)69-9746-1245 F: +49 (0)69-9746-1150 E: info@growatt-eu.de

Technische Daten	2500 MTL-S	3000 MTL-S	3600MTL-S	4200 MTL-S	5000 MTL-S	5500 MTL-S
<b>Eingang (DC)</b>						
Max. DC-Leistung	3250 W	3900 W	4680 W	5460 W	5980 W	6500 W
Max. Eingangsspannung	500 V	500 V	550 V	550 V	550 V	550 V
Start-Eingangsspannung	100 V	100 V	100 V	100 V	100 V	100 V
PV-Spannungsbereich	70 V - 500 V	70 V - 500 V	70 V - 550 V	70 V - 550 V	70 V - 550 V	70 V - 550 V
MPP-Spannungsbereich	80 V - 500 V	80 V - 500 V	80 V - 550 V	80 V - 550 V	80 V - 550 V	80 V - 550 V
Nennspannung	360 V	360 V	360 V	360 V	360 V	360 V
Max. Eingangsstrom pro MPP-Eingang	10 A	10 A	10 A	15 A	15 A	15 A
MPP-Eingänge / Strings pro MPP	2 / 1	2 / 1	2 / 1	2 / 1	2 / 1	2 / 1
<b>Ausgang (AC)</b>						
Nennleistung	2500 W	3000 W	3600 W	4200 W	4600 W	5000 W
Max. AC-Scheinleistung	2500 VA	3000 VA	3600 VA	4200 VA	4600 VA	5000 VA
Max. Ausgangsstrom	11,3 A	13,6 A	16,3 A	19 A	20,9 A	22,7 A
AC-Nennspannung	230 V	230 V	230 V	230 V	230 V	230 V
AC-Netzfrequenz (+- 5 Hz)	50 Hz / 60 Hz	50 Hz / 60 Hz	50 Hz / 60 Hz	50 Hz / 60 Hz	50 Hz / 60 Hz	50 Hz / 60 Hz
Leistungsfaktor bei Nennleistung	1	1	1	1	1	1
Verschiebungsfaktor cos phi	0,8 kap. - 0,95 ind.	0,8 kap. - 0,95 ind.	0,8 kap. - 0,95 ind.	0,8 kap. - 0,95 ind.	0,8 kap. - 0,95 ind.	0,8 kap. - 0,95 ind.
Klirrfaktor (THD)	< 3 %	< 3 %	< 3 %	< 3 %	< 3 %	< 3 %
AC-Anschluss	1-phasig / N / PE	1-phasig / N / PE	1-phasig / N / PE	1-phasig / N / PE	1-phasig / N / PE	1-phasig / N / PE
<b>Wirkungsgrad</b>						
Max. Wirkungsgrad	97,6 %	97,6 %	97,9 %	97,9 %	97,9 %	97,9 %
Euro-eta	97 %	97 %	97,4 %	94 %	97,4 %	97,4 %
MPPT Wirkungsgrad	99,5 %	99,5 %	99,5 %	99,5 %	99,5 %	99,5 %
<b>Schutzeinrichtungen</b>						
DC-Verpolungsschutz	<input checked="" type="checkbox"/>	<input checked="" type="checkbox"/>	<input checked="" type="checkbox"/>	<input checked="" type="checkbox"/>	<input checked="" type="checkbox"/>	<input checked="" type="checkbox"/>
DC-Trennschalter	<input checked="" type="checkbox"/>	<input checked="" type="checkbox"/>	<input checked="" type="checkbox"/>	<input checked="" type="checkbox"/>	<input checked="" type="checkbox"/>	<input checked="" type="checkbox"/>
AC-Überstromschutz	<input checked="" type="checkbox"/>	<input checked="" type="checkbox"/>	<input checked="" type="checkbox"/>	<input checked="" type="checkbox"/>	<input checked="" type="checkbox"/>	<input checked="" type="checkbox"/>
AC-Überspannungsschutz - Varistor	<input checked="" type="checkbox"/>	<input checked="" type="checkbox"/>	<input checked="" type="checkbox"/>	<input checked="" type="checkbox"/>	<input checked="" type="checkbox"/>	<input checked="" type="checkbox"/>
Erdschlussüberwachung	<input checked="" type="checkbox"/>	<input checked="" type="checkbox"/>	<input checked="" type="checkbox"/>	<input checked="" type="checkbox"/>	<input checked="" type="checkbox"/>	<input checked="" type="checkbox"/>
Netzüberwachung	<input checked="" type="checkbox"/>	<input checked="" type="checkbox"/>	<input checked="" type="checkbox"/>	<input checked="" type="checkbox"/>	<input checked="" type="checkbox"/>	<input checked="" type="checkbox"/>
Allpol. Fehlerstr. Überwachungseinheit	<input checked="" type="checkbox"/>	<input checked="" type="checkbox"/>	<input checked="" type="checkbox"/>	<input checked="" type="checkbox"/>	<input checked="" type="checkbox"/>	<input checked="" type="checkbox"/>
<b>Allgemeine Daten</b>						
Maße (B / H / T) in mm	355 / 419 / 138	355 / 419 / 138	355 / 419 / 138	355 / 419 / 138	355 / 419 / 138	355 / 419 / 138
Gewicht	14 kg	14 kg	14 kg	14 kg	14,5 kg	14,5 kg
Betriebstemperaturbereich	-25°C bis +60°C Begr. ab 45°C	-25°C bis +60°C Begr. ab 45°C	-25°C bis +60°C Begr. ab 45°C	-25°C bis +60°C Begr. ab 45°C	-25°C bis +60°C Begr. ab 45°C	-25°C bis +60°C Begr. ab 45°C
Geräuschemission	≤ 25 dB(A)	≤ 25 dB(A)	≤ 25 dB(A)	≤ 25 dB(A)	≤ 25 dB(A)	≤ 25 dB(A)
Eigenverbrauch (Nacht)	< 0,5 W	< 0,5 W	< 0,5 W	< 0,5 W	< 0,5 W	< 0,5 W
Topologie	Transformatorlos	Transformatorlos	Transformatorlos	Transformatorlos	Transformatorlos	Transformatorlos
Kühlkonzept	Passiv ohne Lüfter	Passiv ohne Lüfter	Passiv ohne Lüfter	Passiv ohne Lüfter	Passiv ohne Lüfter	Passiv ohne Lüfter
Schutzart	IP65	IP65	IP65	IP65	IP65	IP65
<b>Ausstattung</b>						
DC-Anschluss	Amphenol H4	Amphenol H4	Amphenol H4	Amphenol H4	Amphenol H4	Amphenol H4
AC-Anschluss	Steckverbinder	Steckverbinder	Steckverbinder	Steckverbinder	Steckverbinder	Steckverbinder
Display	LCD	LCD	LCD	LCD	LCD	LCD
RS232 / Ethernet / RF / Wi-Fi	Ja / opt / opt / opt	Ja / opt / opt / opt	Ja / opt / opt / opt	Ja / opt / opt / opt	Ja / opt / opt / opt	Ja / opt / opt / opt
Garantie	5 Jahre	5 Jahre	5 Jahre	5 Jahre	5 Jahre	5 Jahre

**Zertifikate und Zulassungen (weitere auf Anfrage)**

CE, IEC62109, G83, VDE0126-1-1, G59, AS4777, AS/NZS 3100, CEI0-21, VDE-AR-N4105, EN50438, CQC