

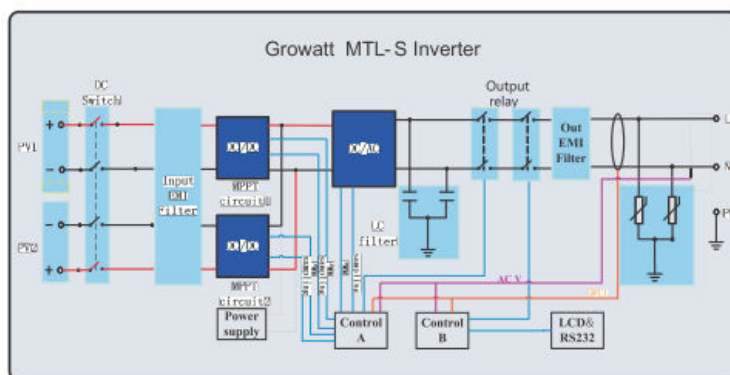
Growatt 2500MTL-S / 3000MTL-S / 3600MTL-S /
4200MTL-S / 5000MTL-S / 5500 MTL-S



Spitzentechnologie

- ▶ Doppel MPPT Eingang, MPPT-Eingang-Genauigkeit mehr als 99,5%
- ▶ Maximaler Wirkungsgrad von 97% und europäischer Wirkungsgrad von 97.4%
- ▶ Integrierte Eingangsseitige Freischaltstelle
- ▶ Transformatorlose Design und die hohe Leistungsdichte, mit leichter und bequemer Installation
- ▶ 5 Jahre Standardgarantie
- ▶ Stufenloser Leistungsfaktor
- ▶ Flexible Kommunikationsverbindung, unterstützend RF, WLAN, Ethernet
- ▶ In Übereinstimmung mit den europäischen, asiatisch-pazifischen Sicherheitsbestimmungen

Growatt 2.5-5.5K MTL-S Topologie



Growatt New Energy GmbH

Adresse: Bettinastraße 30, 60325 Frankfurt am Main Deutschland

T: +49 (0)69-9746-1245 F: +49 (0)69-9746-1150 E: de@ginverter.com

Technische Daten	Growatt 2500 MTL-S	Growatt 3000 MTL-S	Growatt 3600 MTL-S	Growatt 4200 MTL-S	Growatt 5000 MTL-S	Growatt 5500 MTL-S
Eingang (DC)						
Max. DC-Leistung	2900W	3500W	4100W	4800W	5300W	5750W
Max. Eingangsspannung	500V	500V	550V	550V	550V	550V
Start-Eingangsspannung	100V	100V	100V	100V	100V	100V
PV-Spannungsbereich	70V - 500V	70V - 500V	70V - 550V	70V - 550V	70V - 550V	70V - 550V
MPP-Spannungsbereich / DC Nennspannung	80V - 500V/360V	80V - 500V/360V	80V - 550V/360V	80V - 550V/360V	80V - 550V/360V	80V - 550V/360V
MPP-Spannungsbereich bei Vollast	130V - 450V	160V - 450V	190V - 500V	150V - 500V	160V - 500V	175V - 500V
Max. Eingangsstrom Eingang A / Eingang B	10A / 10A	10A / 10A	10A / 10A	15A / 15A	15A / 15A	15A / 15A
Max. Eingangsstrom pro String Eingang A / Eingang B	10A / 10A	10A / 10A	10A / 10A	15A / 15A	15A / 15A	15A / 15A
Anzahl der unabhängigen MPP-Eingänge/Strings pro MPP-Eingang	2/1	2/1	2/1	2/1	2/1	2/1
Ausgang (AC)						
Bemessungsleistung	2500W	3000W	3600W	4200W	4600W	5000W
Max. AC-Scheinleistung	2500W	3000W	3600W	4200W	4600W	5000W
Max. Ausgangsstrom	11.3A	13.6A	16.3A	19A	20.9A	22.7A
AC-Nennspannung	220V/230V/240V	220V/230V/240V	220V/230V/240V	220V/230V/240V	220V/230V/240V	220V/230V/240V
AC-Nennspannungsbereich	180Vac-280Vac	180Vac-280Vac	180Vac-280Vac	180Vac-280Vac	180Vac-280Vac	180Vac-280Vac
AC-Netzfrequenz / Bereich	50Hz, 60 Hz; ±5 Hz	50Hz, 60 Hz; ±5 Hz	50Hz, 60 Hz; ±5 Hz	50Hz, 60 Hz; ±5 Hz	50Hz, 60 Hz; ±5 Hz	50Hz, 60 Hz; ±5 Hz
Leistungsfaktor bei Bemessungsleistung	1	1	1	1	1	1
Verschiebungsleistungsfaktor, einstellbar	0.8 übererregt ... 0.95 untererregt	0.8 übererregt ... 0.95 untererregt	0.8 übererregt ... 0.95 untererregt	0.8 übererregt ... 0.95 untererregt	0.8 übererregt ... 0.95 untererregt	0.8 übererregt ... 0.95 untererregt
Klirrfaktor bei Pn	< 3%	< 3%	< 3%	< 3%	< 3%	< 3%
Anschlussphasen	1	1	1	1	1	1
Wirkungsgrad						
Max. Wirkungsgrad	97.6%	97.6%	97.9%	97.9%	97.9%	97.9%
Euro-eta	97%	97%	97.4%	97.4%	97.4%	97.4%
MPPT Wirkungsgrad	99.5%	99.5%	99.5%	99.5%	99.5%	99.5%
Schutzeinrichtungen						
DC-Verpolungsschutz	Ja	Ja	Ja	Ja	Ja	Ja
DC Schaltleistung für jeden MPPT	Ja	Ja	Ja	Ja	Ja	Ja
AC-Kurzschlussfestigkeit	Ja	Ja	Ja	Ja	Ja	Ja
Ausgangsüberspannungsschutz - Varistor	Ja	Ja	Ja	Ja	Ja	Ja
Erdschlussüberwachung	Ja	Ja	Ja	Ja	Ja	Ja
Netzüberwachung	Ja	Ja	Ja	Ja	Ja	Ja
Allstromsensitive Fehlerstromüberwachungseinheit	Ja	Ja	Ja	Ja	Ja	Ja
Allgemeine Daten						
Maße (B / H / T) in mm	355/419/138 mm	355/419/138 mm	355/419/138 mm	355/419/138 mm	355/374/158 mm	355/374/158 mm
Gewicht	14 kg	14 kg	14 kg	14 kg	14.5 kg	14.5 kg
Betriebstemperaturbereich	-25 °C ... +60 °C	-25 °C ... +60 °C	-25 °C ... +60 °C	-25 °C ... +60 °C	-25 °C ... +60 °C	-25 °C ... +60 °C
Geräuschemission, typisch	≤ 25 dB(A)	≤ 25 dB(A)	≤ 25 dB(A)	≤ 25 dB(A)	≤ 25 dB(A)	≤ 25 dB(A)
Höhe	Bis zu 2000 m ohne Leistungsminderung	Bis zu 2000 m ohne Leistungsminderung	Bis zu 2000 m ohne Leistungsminderung	Bis zu 2000 m ohne Leistungsminderung	Bis zu 2000 m ohne Leistungsminderung	Bis zu 2000 m ohne Leistungsminderung
Eigenverbrauch (Nacht)	< 0.5 W	< 0.5 W	< 0.5 W	< 0.5 W	< 0.5 W	< 0.5 W
Topologie	Transformatorlos	Transformatorlos	Transformatorlos	Transformatorlos	Transformatorlos	Transformatorlos
Kühlkonzept	Konvention	Konvention	Konvention	Konvention	Konvention	Konvention
Schutzart (nach IEC 60529)	IP65	IP65	IP65	IP65	IP65	IP65
Zulässiger Maximalwert für die relative Feuchte (nicht	0 - 100%	0 - 100%	0 - 100%	0 - 100%	0 - 100%	0 - 100%
Ausstattung						
DC-Anschluss	H4/MC4 (optional)	H4/MC4 (optional)	H4/MC4 (optional)	H4/MC4 (optional)	H4/MC4 (optional)	H4/MC4 (optional)
AC-Anschluss	Steckverbinder	Steckverbinder	Steckverbinder	Steckverbinder	Steckverbinder	Steckverbinder
Display	LCD	LCD	LCD	LCD	LCD	LCD
Schnittstellen: RS232	Ja	Ja	Ja	Ja	Ja	Ja
Ethernet/RF/Wi-Fi	Optional / Optional / Optional	Optional / Optional / Optional	Optional / Optional / Optional	Optional / Optional / Optional	Optional / Optional / Optional	Optional / Optional / Optional
Garantie: 5 / 10 Jahre	Ja / Optional	Ja / Optional	Ja / Optional	Ja / Optional	Ja / Optional	Ja / Optional
Zertifikate und Zulassungen (weitere auf Anfrage)						
CE, IEC62109, G83, VDE0126-1-1, G59, AS4777, AS/NZS 3100, CEI0-21, VDE-AR-N4105, EN50438, CQC						

Growatt New Energy GmbH

Adresse: Bettinastraße 30, 60325 Frankfurt am Main Deutschland

T: +49 (0)69-9746-1245 F: +49 (0)69-9746-1150 E: de@ginverter.com