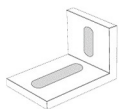
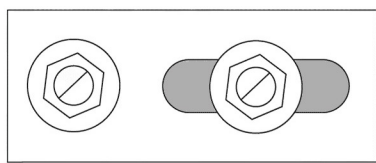
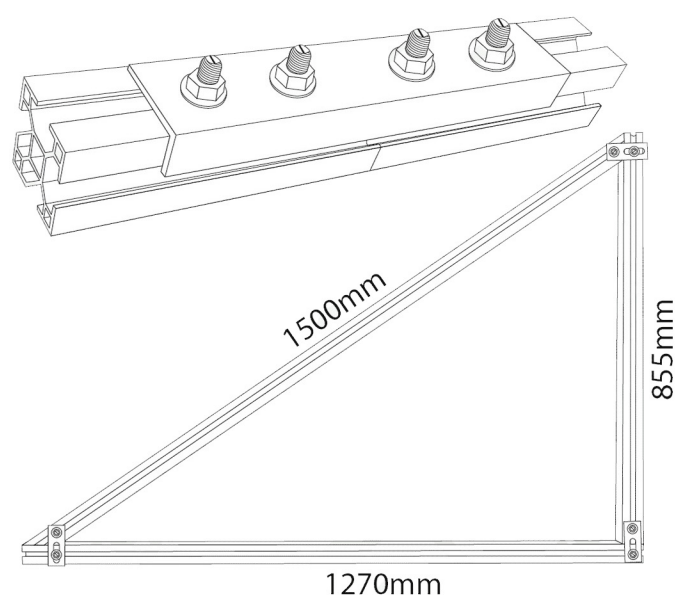
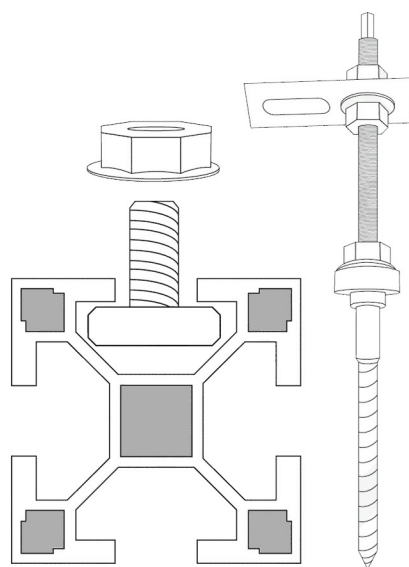
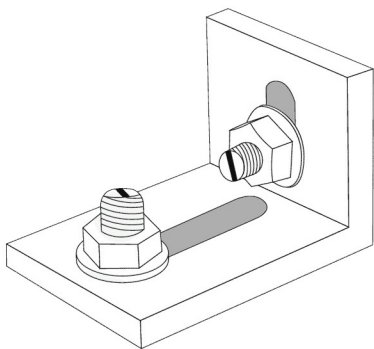
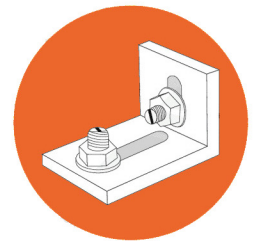
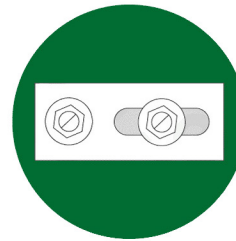
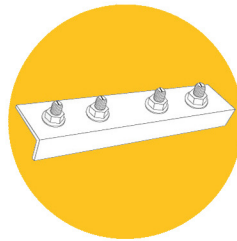


**PV Solar Unterkonstruktion
Aufständerung für 2 Module
groß 35°**

Warnung !

Die Aluprofile sind scharfkantig,
bitte arbeiten Sie mit Handschuhen.

Die Aufständerungsdreiecke
werden nur einseitig verschraubt.



6x



10x



3x



4x

